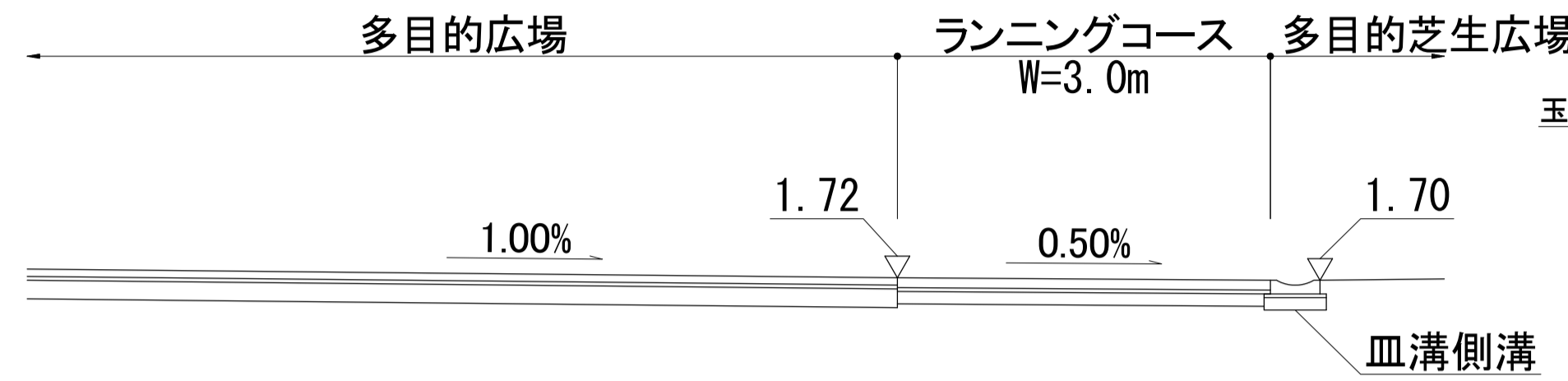


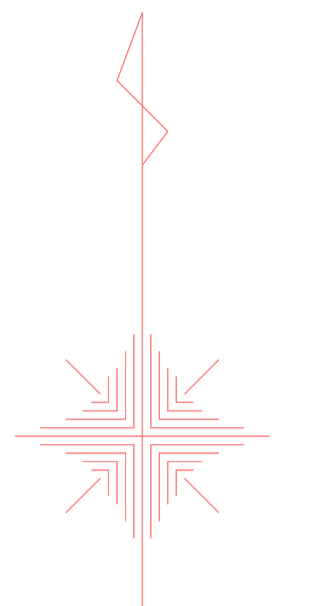
本庁舎跡地計画 (6案)

計画平面図

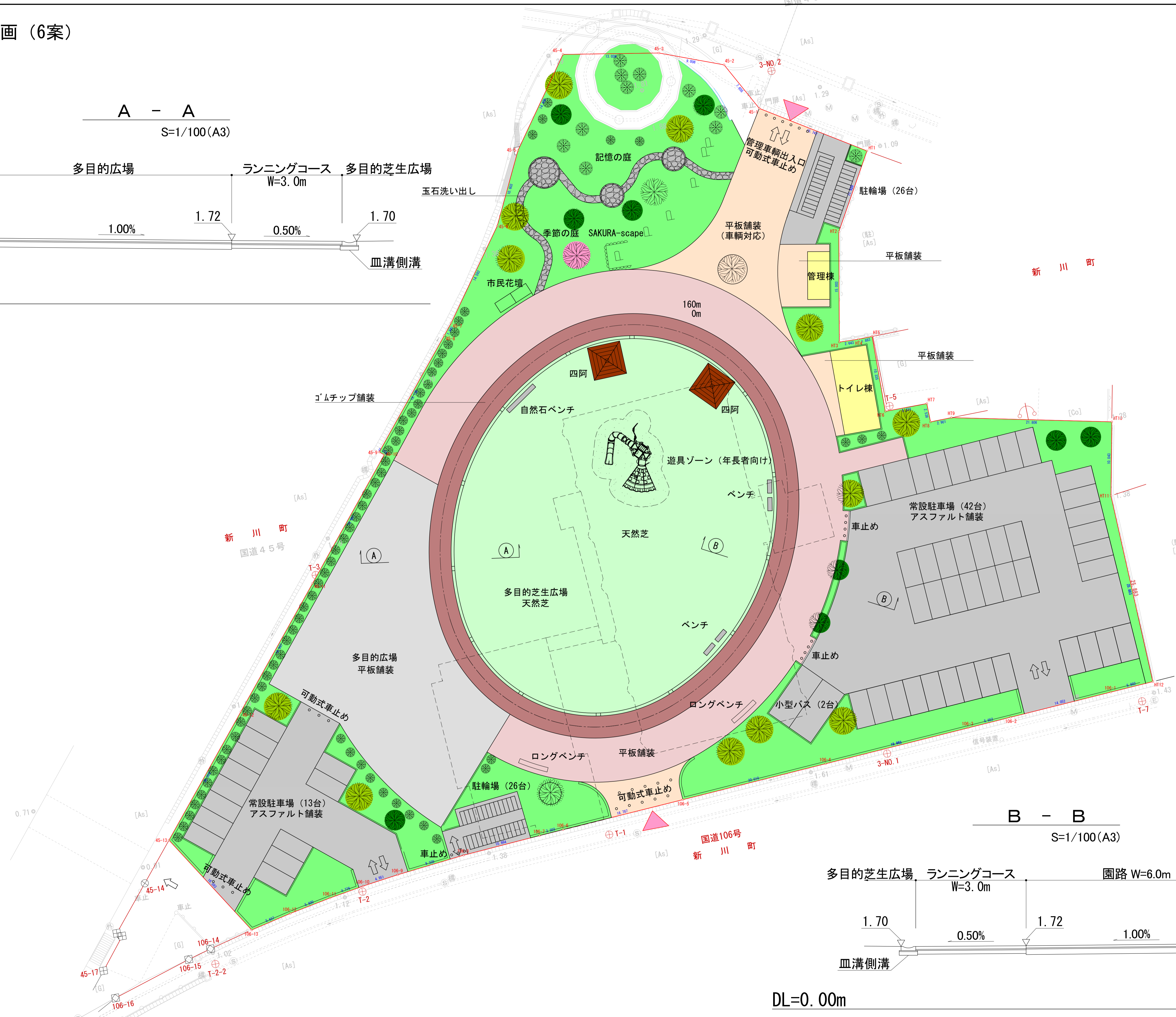
A - A
S=1/100(A3)



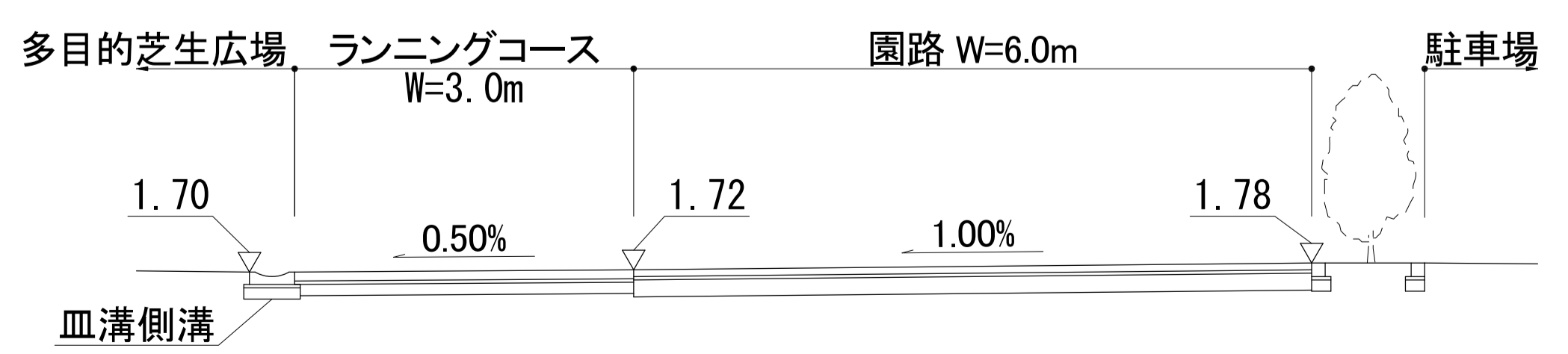
DL=0.00m



A1 : S=1/250
A3 : S=1/500



B - B
S=1/100(A3)



DL=0.00m