

位置図

S=1:100,000



新里・川井地区道路修繕工事施工範囲

田老総合事務所

新里総合事務所

川井総合事務所

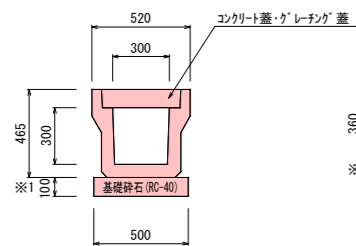
宮古市役所

| | | | | |
|-------------------|-----|----|------|------------|
| 岩手県 宮古市 都市整備部 建設課 | | | | 岩手県 宮古市 |
| 宮古市 地内外 | | | | |
| 新里・川井地区道路修繕工事 | | | | |
| 全 2 枚中 1 位置図 | | | | |
| 課長 | 設計 | 製図 | | |
| 令和 | 年月日 | 縮尺 | Free | |

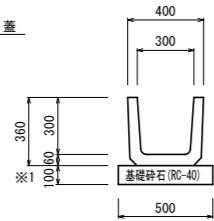
主要構造物詳細図

S=1/20

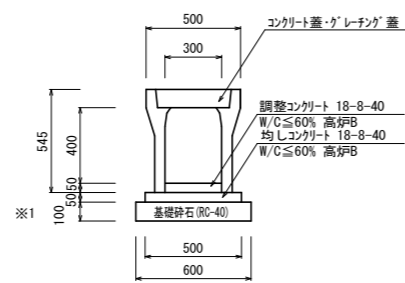
落蓋式U型側溝 (300)



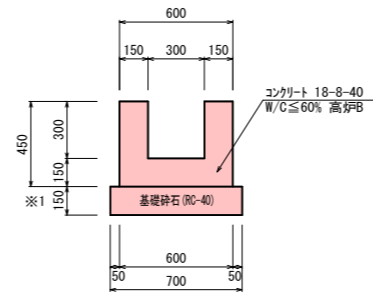
水路式側溝 (300)



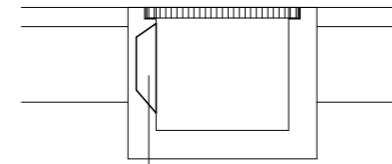
自由勾配側溝 (300)



場所打水路 (300)

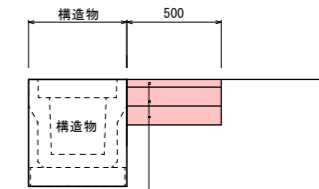


欠損部充填



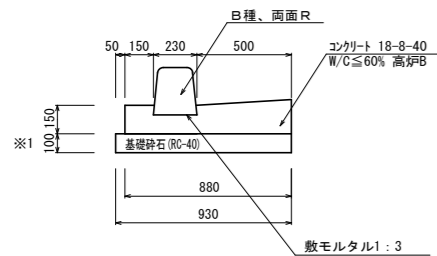
欠損部補修：モルタル等充填 ※2

舗装復旧工

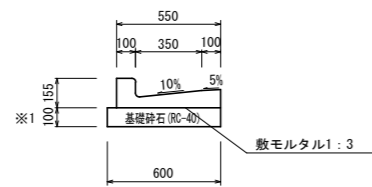


表層：再生密粒度7スコ20F t=5cm
 上層路盤：粒度調整碎石40~0 t=15cm
 下層路盤：再生切込碎石40~0 t=15cm
 ※現地状況にあわせて協議すること。

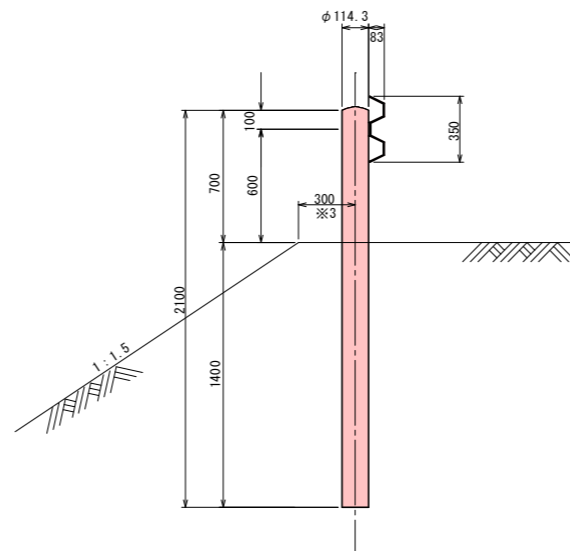
歩車道境界ブロック (両面R) 標準型



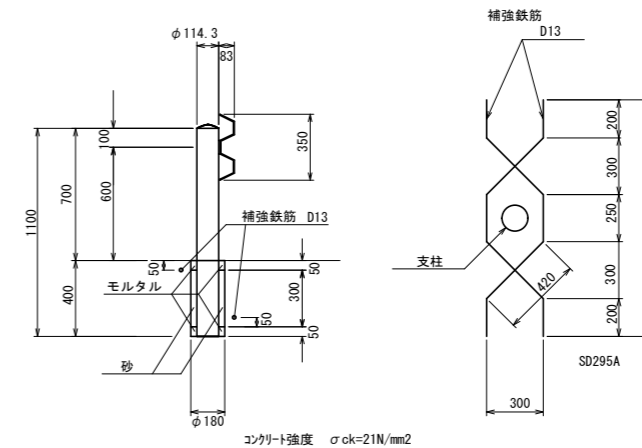
L型側溝 (350型)



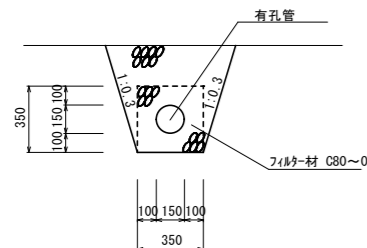
ガードレール Gr-c-4E



ガードレール Gr-c-2B



暗渠排水管 (有孔管) Φ150



※ 上記の構造物が変更追加された場合は、この断面で施工すること。これによらない場合は、監督員と協議すること。

- ※1 基礎碎石厚さは、施工基面が良質な場合の厚さであり、施工基面が不良である場合の碎石厚さについては、監督員と協議すること。
- ※2 事前処理としてコンクリート劣化部を取除くこと。充填材料については、監督員と協議すること。
- ※3 ガードレール芯から法肩までの距離を300mm以上とれない場合は、その距離について監督員と協議すること。

| | | | | |
|-------------------|----------|------|--|------------|
| 岩手県 宮古市 都市整備部 建設課 | | | | 岩手県 宮古市 |
| 宮古市 市内 | | | | |
| 新里・川井地区道路修繕工事 | | | | |
| 全 2 枚中 2 | 主要構造物詳細図 | | | |
| 課長 | 設計 | 製図 | | |
| 令和 年 月 日 | 縮尺 | 1/20 | | |