

位置図

S=1:100,000



玉山村

岩泉町

田老総合事務所

盛岡市

新里総合事務所

宮古市役所

川井総合事務所

令和8年度
石崎こ線橋補修工事 (R8)

遠野市

山田町

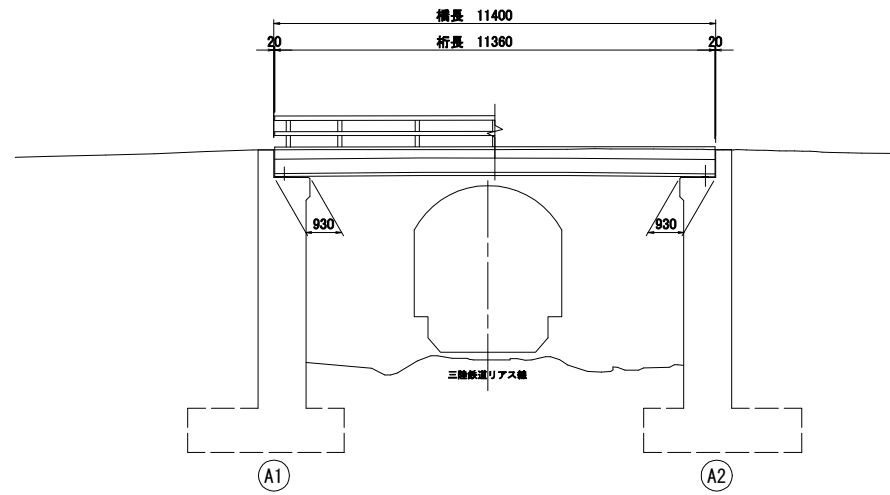
大槌町

山田

石崎こ線橋 現況一般図

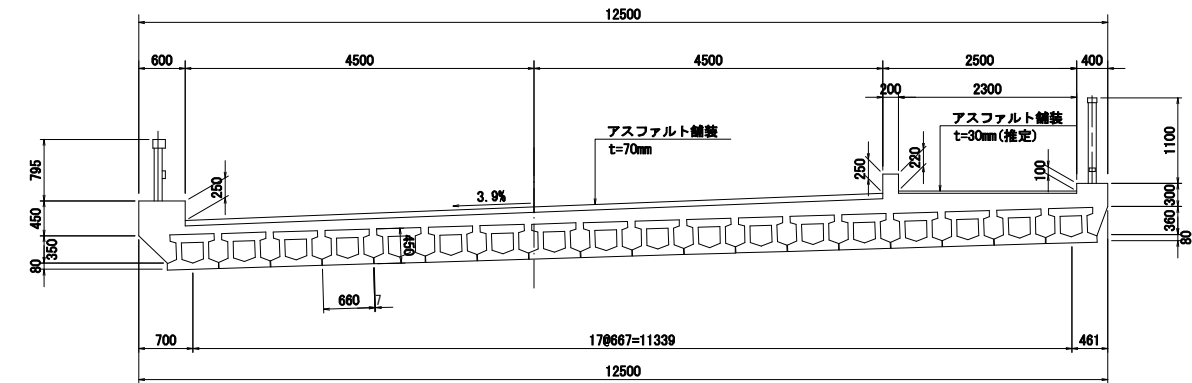
側面図

S=1:100



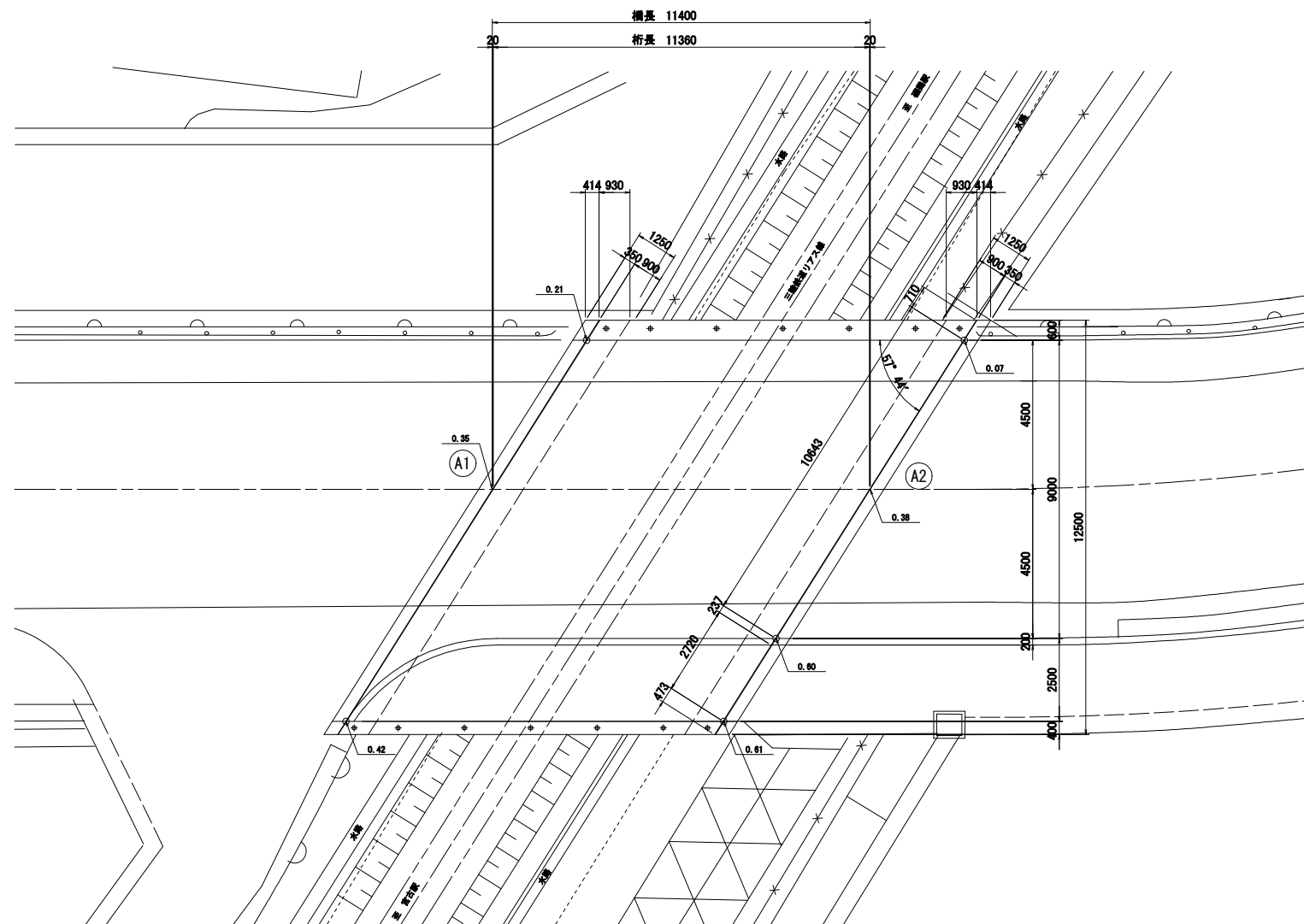
断面図

S=1:50



平面図

S=1:100



橋梁諸元

橋名	石崎こ線橋(いしざきこせんきょう)
位置	岩手県宮古市磯鶏石崎地内
路線名	1級市道磯鶏金浜線
橋格	-
橋長	L=11,400m
支間長	-
全幅員	W=12,500m
有効幅員	W=11,500m
斜角	-
活荷重	TL-20
舗装	アスファルト舗装
上部工形式	PC床版橋
下部工形式	逆T式橋台
基礎工形式	不明
適用示方書	不明
供用年月日	不明
交差物件	三脚鉄道リアス橋

宮古市都市整備部建設課

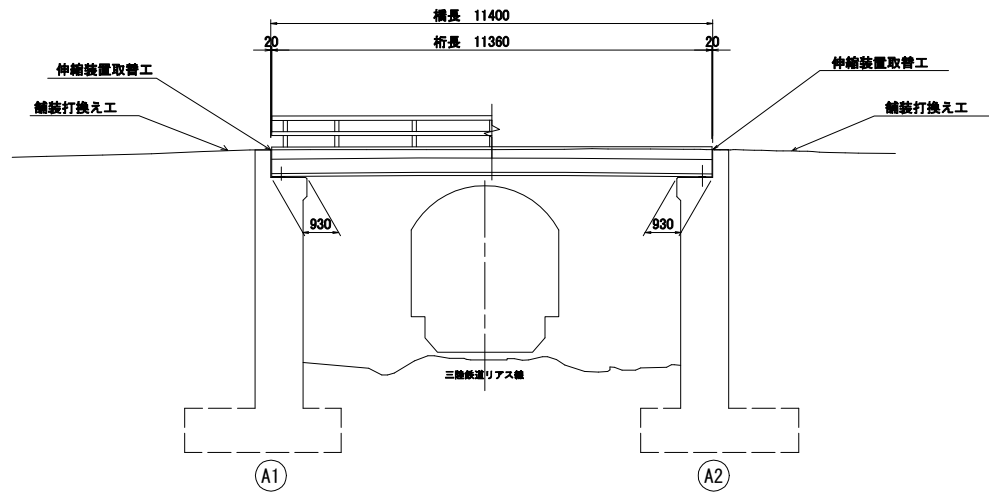
磯鶏金浜線	宮古市磯鶏石崎 地内
全4枚ノ中 其1	現況一般図
令和8年度	
石崎こ線橋補修工事 (R8)	
縮尺	図示

(特記事項)

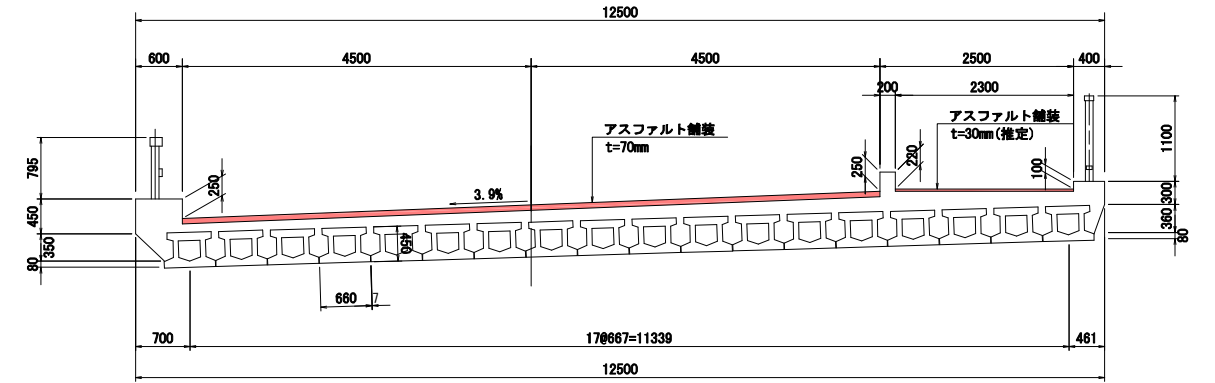
1. 本図面の断面形状及び寸法は、既往の図面及び実測結果を基に復元したものである。
2. 施工関連諸寸法は、調査把握の上、最終決定すること。

石崎こ線橋 補修一般図

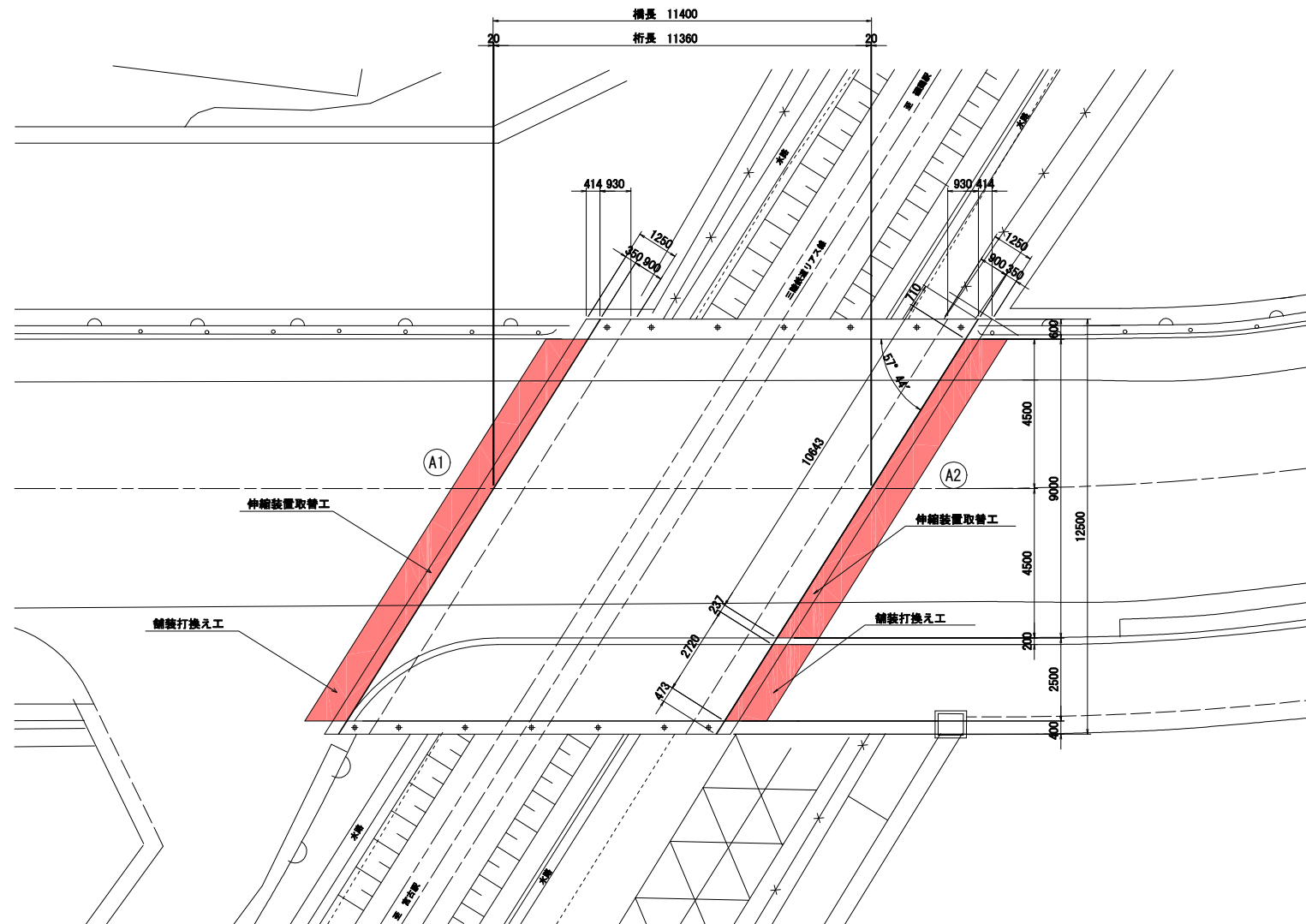
側面図
S=1:100



断面図
S=1:50



平面図
S=1:100



補修項目一覧表

	部位	工程
その他	伸縮装置	伸縮装置取替工
	舗装	舗装打換え工

橋梁諸元

橋名	石崎こ線橋(いしざきこせんきょう)
位置	岩手県宮古市磯鷲石崎地内
路線名	1級市道磯鷲金浜線
橋格	-
橋長	L=11.400m
支間長	-
全幅員	W=12.500m
有効幅員	W=11.500m
斜角	-
活荷重	TL-20
舗装	アスファルト舗装
上部工形式	PC床版橋
下部工形式	逆T式橋台
基礎工形式	不明
適用示方書	不明
供用年月日	不明
交差物件	三陸鉄道リアス線

宮古市都市整備部建設課

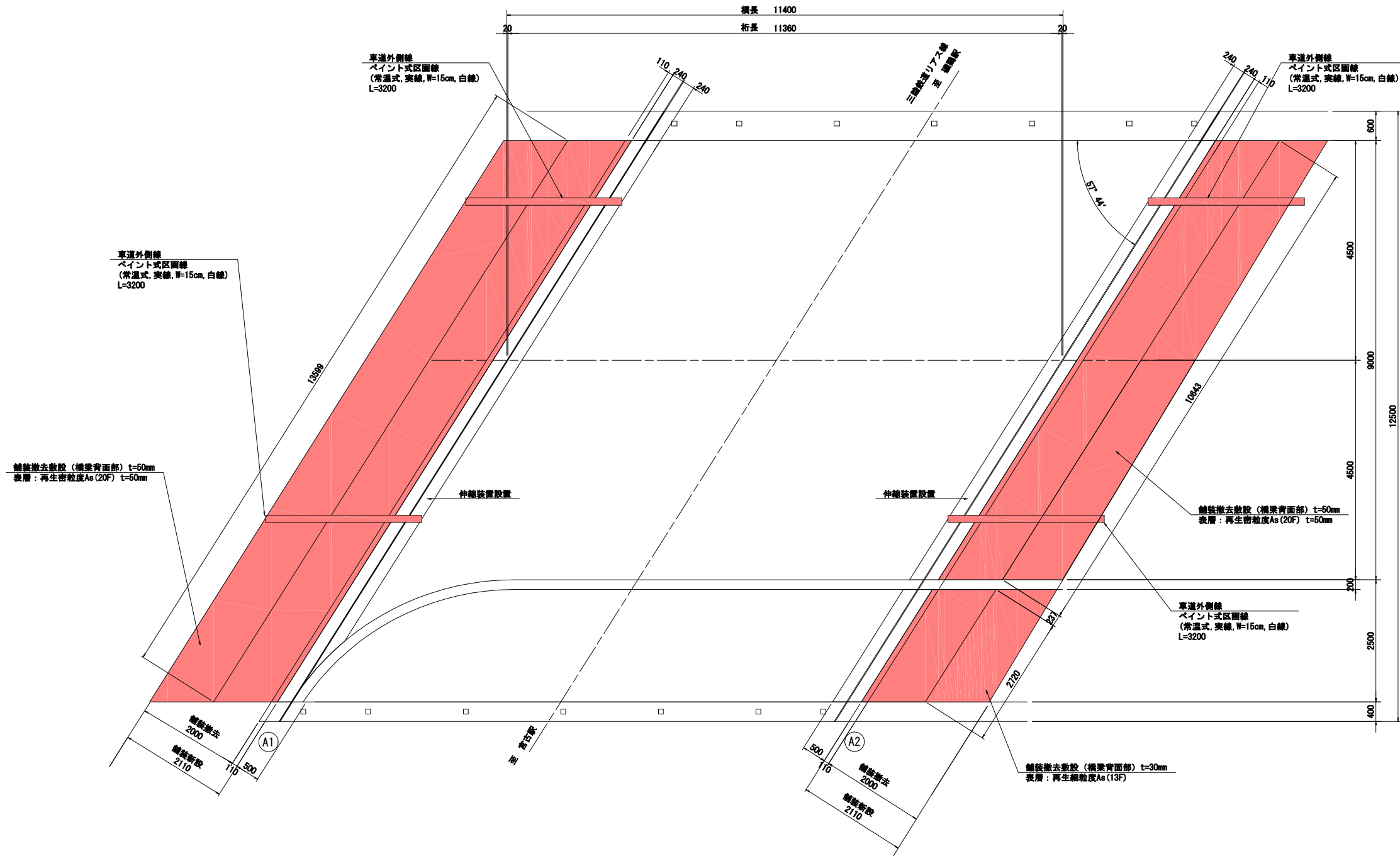
磯鷲金浜線	宮古市磯鷲石崎 地内
全4枚ノ中 其2	補修一般図
令和8年度	
石崎こ線橋補修工事(R8)	
縮尺	図示

(特記事項)
 1. 本図面の断面形状及び寸法は、既往の図面及び実測結果を基に復元したものである。
 2. 施工関連諸寸法は、調査把握の上、最終決定すること。

石崎こ線橋 橋面補修図

平面図
橋面 S=1:50

橋長 11400
桁長 11360



(特記事項)
 1. 本図面の断面形状及び寸法は、既往の図面及び実測結果を基に復元したものである。
 2. 施工関連諸寸法は、調査把握の上、最終決定すること。

宮古市都市整備部建設課	
磯鶏金浜線	宮古市磯鶏石崎 地内
全 4 枚ノ中 其 4	橋面補修図
令和 8 年度	
石崎こ線橋補修工事 (R8)	
縮 尺	図 示