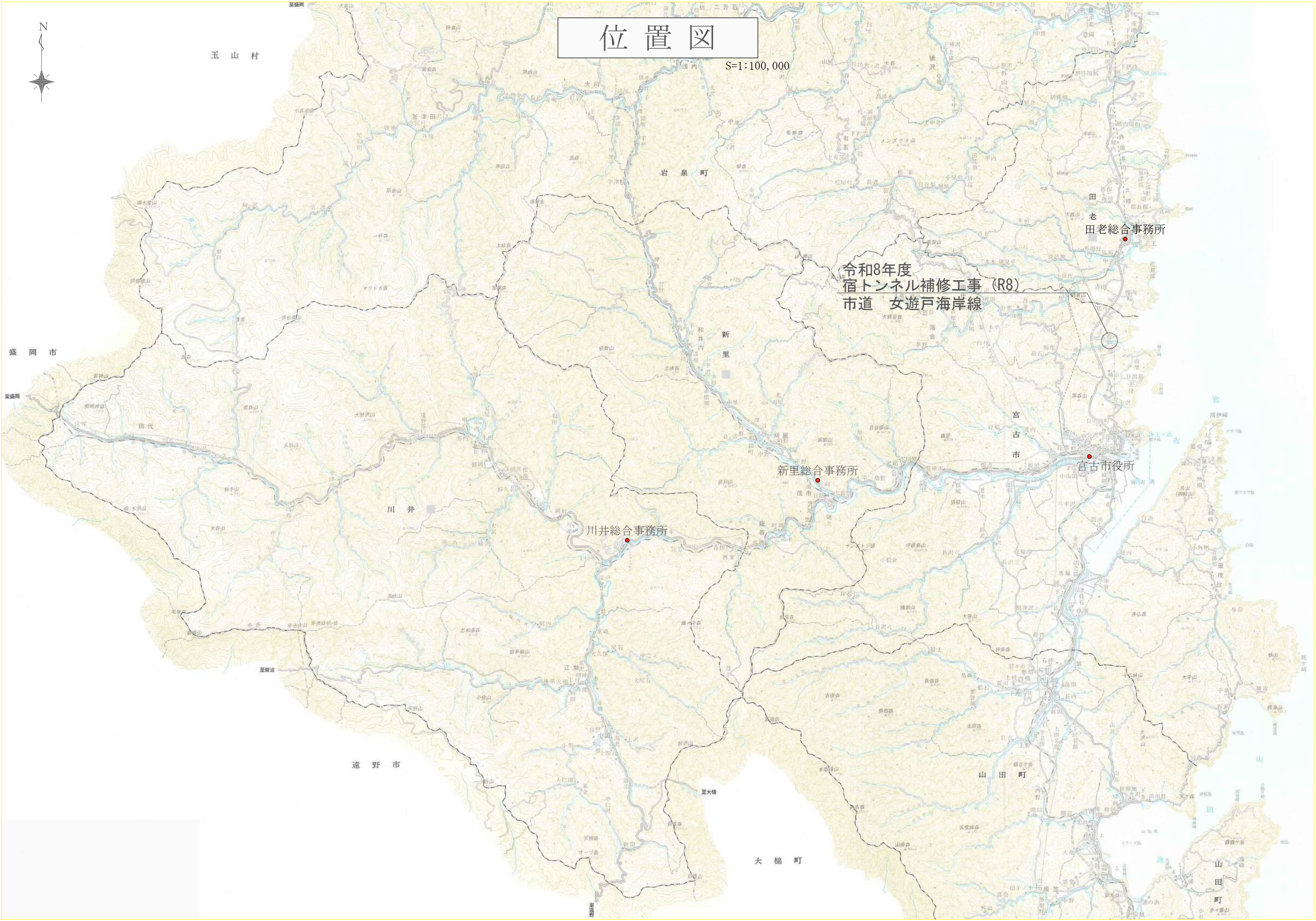




位置図

S=1:100,000



玉山村

岩泉町

田老
田老総合事務所

令和8年度
宿トンネル補修工事 (R8)
市道 女遊戸海岸線

盛岡市

新里総合事務所

宮古市役所

川井

川井総合事務所

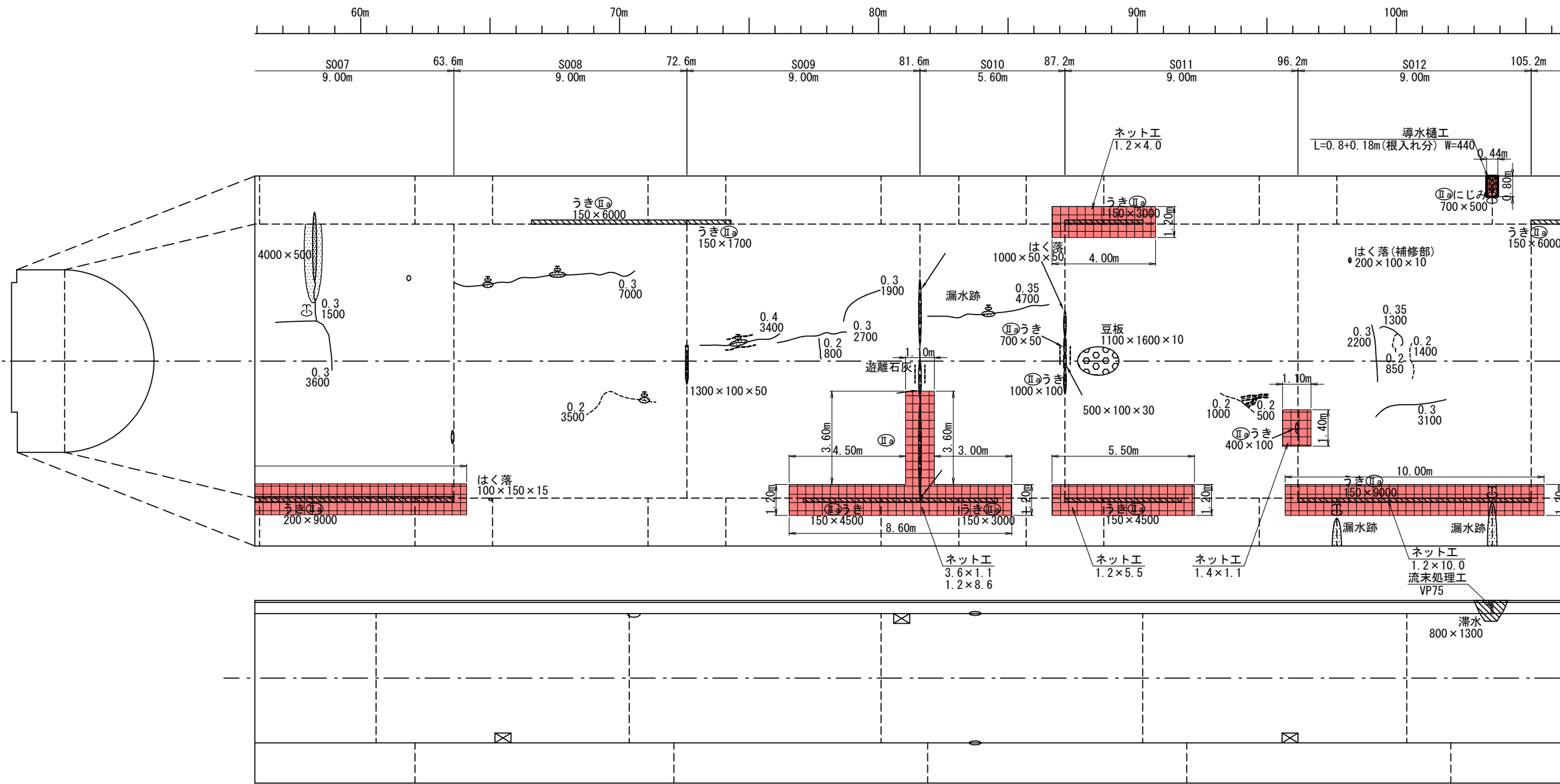
遠野市

山田町

大槌町

山田町

宿トンネル対策工展開図(2) S=1:100



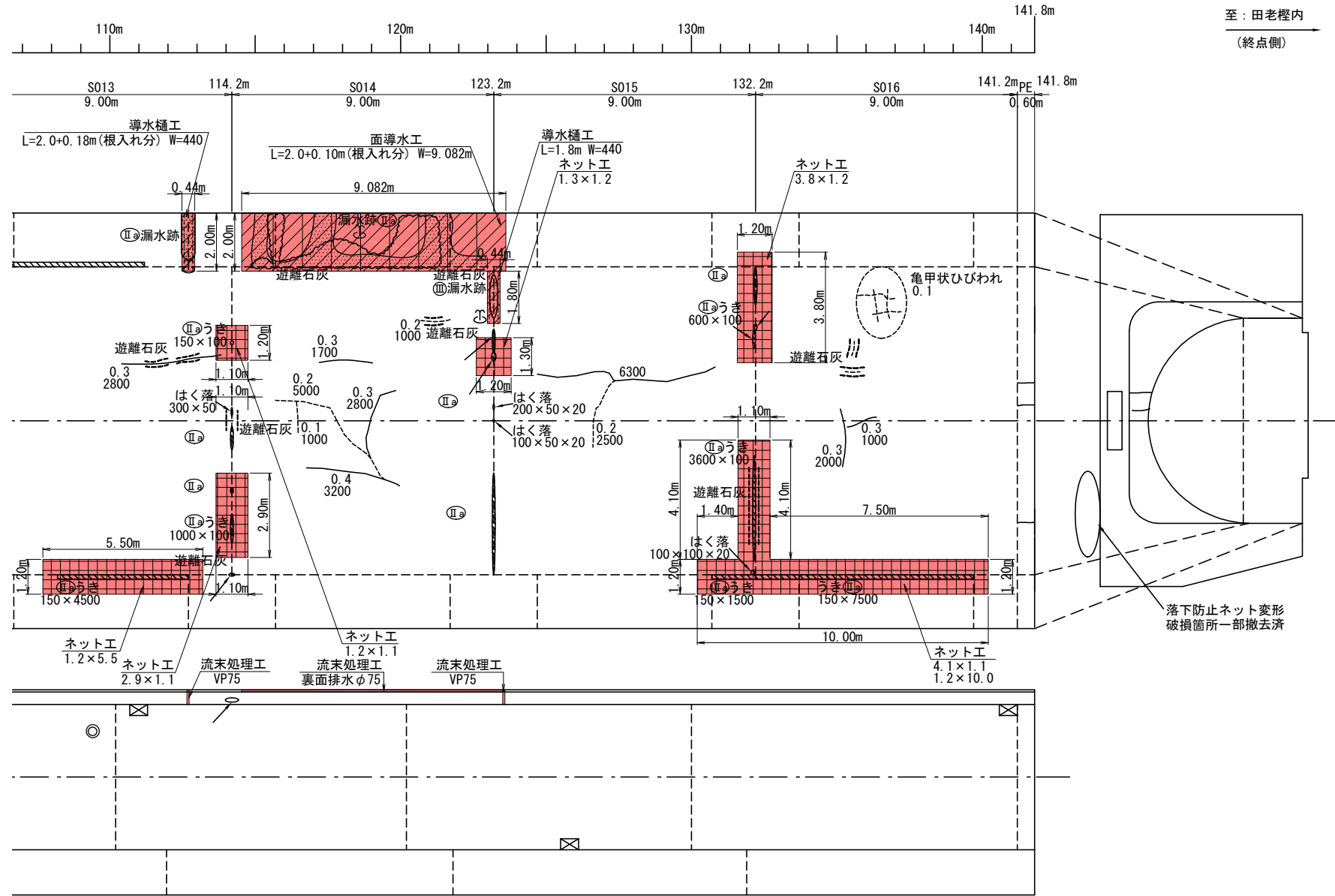
表示	目視点検での変状種類
---	施工目地
~~~~~	ひび割れ(0.3mm)未満
~~~~~ 5.0	ひび割れ(0.3mm)以上 数値はひび割れ開口幅(mm)
~~~~~ 2.0	段差 矢印側突出、 数値は段差(mm)
⊗	亀甲状ひび割れ(0.3mm)未満
⊗	亀甲状ひび割れ(0.3mm)以上
	コールドジョイント
	圧ぎ
⊗	うき、はく離 (ハンマー打診異常箇所)
⊗	はく落(はく落跡)
⊗	骨材の露出(豆板部)
⊗	漏水
⊗	漏水(濡れている部分)
⊗	滞水、氷盤、沈砂
⊗	溶脱物(遊離石灰など)
⊗	その他の損傷
⊗	パネル工
⊗	線導水工
⊗	ひび割れ注工
1-1	写真撮影位置

スパン	S007	S008	S009	S010	S011	S012
延長(m)	9.00m	9.00m	9.00m	5.60m	9.00m	9.00m
補修対策工	ネット工(m ² )		14.28m ²		12.94m ²	12.0m ²
	導水樋工(m)					L=0.8m, W=0.44m
	面導水樋工(m ² )					
	流末処理工(箇所)					1箇所

宮古市都市整備部建設課	
宿女遊戸海岸線	宮古市崎山第3地割 地内
全8枚ノ中 其 2	宿トンネル対策工展開図(2)
令和 8 年度	
宿トンネル補修工事(R8)	
縮尺	図示

# 宿トンネル対策工展開図(3) S=1:100

至：田老裡内  
(終点側)



## 凡例

表示	目視点検での変状種類
---	施工目地
~~~~~	ひび割れ(0.3mm)未満
~~~~~ 5.0	ひび割れ(0.3mm)以上 数値はひび割れ開口幅(mm)
~~~~~ 2.0	段差 矢印側突出、 数値は段差(mm)
⊕	亀甲状ひび割れ(0.3mm)未満
⊕	亀甲状ひび割れ(0.3mm)以上
	コールドジョイント
	圧ぎ
	うき、はく離 (ハンマー打診異常箇所)
	はく落(はく落跡)
	骨材の露出(豆板部)
⊕	漏水
	漏水(濡れている部分)
	滞水、水盤、沈砂
---	溶脱物(遊離石灰など)
○	その他の損傷
⊗	パネル工
	線導水工
□	ひび割れ注工
1-1	写真撮影位置

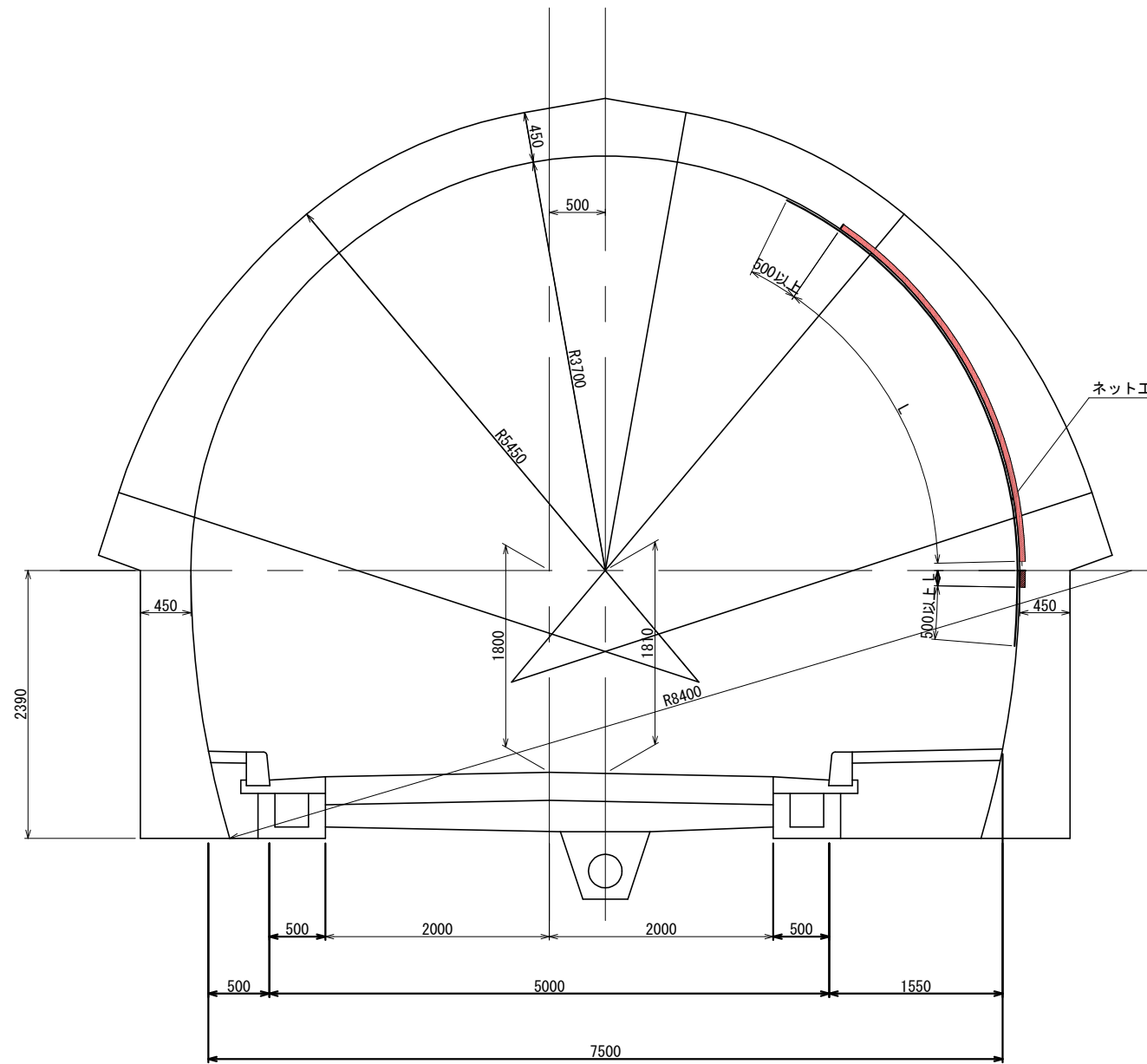
スパン	S013	S014	S015	S016	PE
延長(m)	9.00m	9.00m	9.00m	9.00m	0.60m
補修 対策 工	ネット工(m ²)	11.11m ²	1.56m ²	21.07m ²	
	導水樋工(m)	L=2.0m、W=0.44m	L=1.8m、W=0.44m		
	面導水樋工(m ²)		L=2.0m、W=9.082m		
	流末処理工(箇所)	1箇所	1箇所		

宮古市都市整備部建設課	
宿女遊戸海岸線	宮古市嶋山第3地割 地内
全8枚ノ中 其 3	宿トンネル対策工展開図(3)
令和 8 年度	
宿トンネル補修工事(R8)	
縮尺	図示

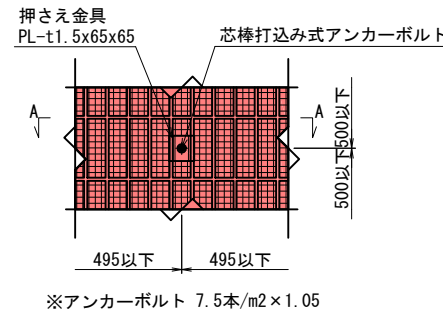
宿トンネルはく落防止対策工図

ネット工

トンネル断面図 S=1:30

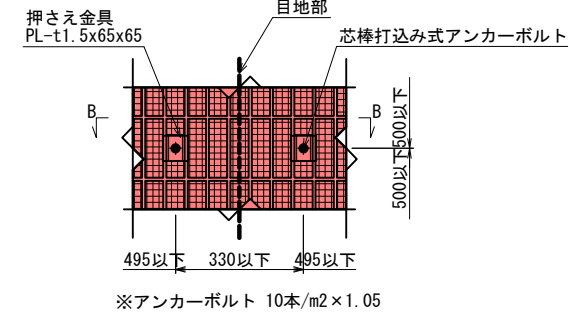


詳細図 S=1:10 (標準部)



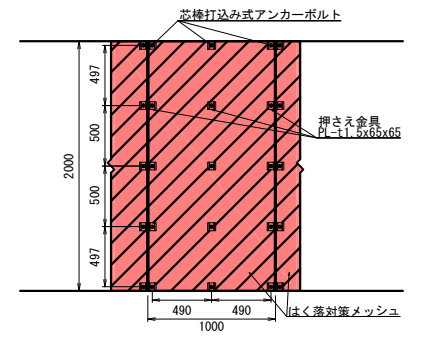
※アンカーボルト 7.5本/m²×1.05

詳細図 S=1:10 (目地部)

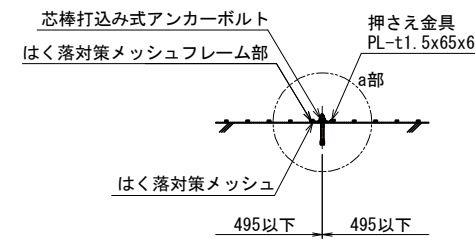


※アンカーボルト 10本/m²×1.05

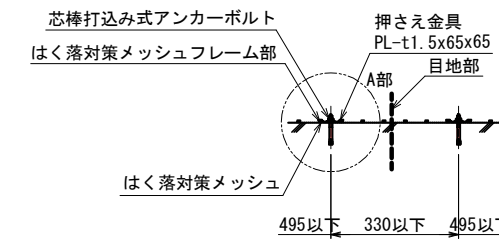
アンカー標準部配置図



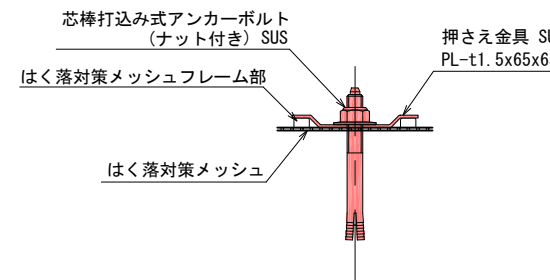
A-A断面図 S=1:10



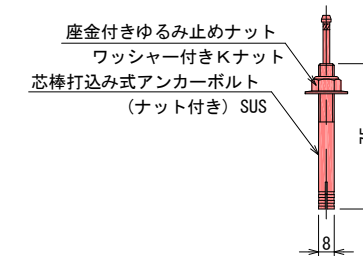
B-B断面図 S=1:10



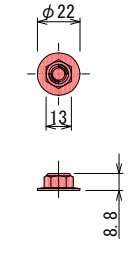
a部詳細図 S=1:2



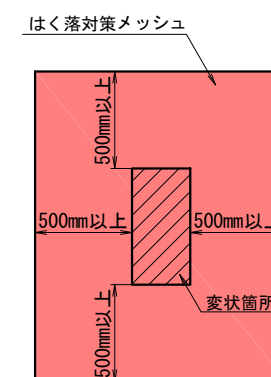
アンカー詳細図 S=1:2



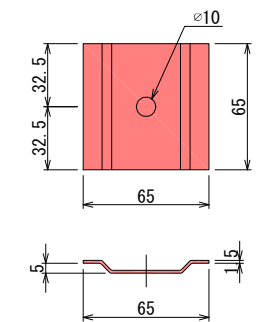
ワッシャー付き Kナット詳細図 S=1:2



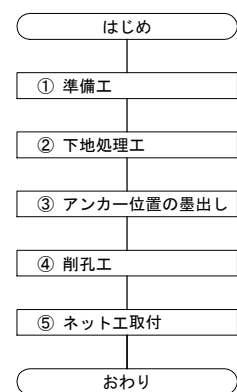
設置概要図 S=1:20



押さえ金具詳細図 S=1:2



施工手順フロー図



数量表 (標準部)

名称	規格・寸法	単位	数量	備考
はく落対策メッシュ	GFRP, 高強度アラミド繊維メッシュ	m ²	120.0	ロス20%
アンカーボルト	芯棒打込み式(ナット付き) SUS	本	788	ロス5%(7.5本/m ² ×1.05)
押さえ金具	PL-t1.5x65x65 SUS	枚	788	ロス5%

数量表 (目地部)

名称	規格・寸法	単位	数量	備考
はく落対策メッシュ	GFRP, 高強度アラミド繊維メッシュ	m ²	120.0	ロス20%
アンカーボルト	芯棒打込み式(ナット付き) SUS	本	1050	ロス5%(10本/m ² ×1.05)
押さえ金具	PL-t1.5x65x65 SUS	枚	1050	ロス5%

注記

- 現場原寸確認の上、詳細決定のこと。
- 設計計画以外の断面修復等の下地処理が必要な場合は、随時対応すること。
- 施工時には必要に応じて諸施設を一時的に移設する。なお、移設困難な支障物は、その形状に合わせた切り欠き加工とする。
- 固定ピッチは500mm以下とすること。
- 施工時には交通誘導員を配置して、交通事故や落下物による事故等を防止しなければならない。
- 日本道路協会 道路トンネル維持管理便覧、トンネル安全対策工法研究会 (TSC研究会) FRPIによるトンネル覆工剥落対策マニュアル 参照

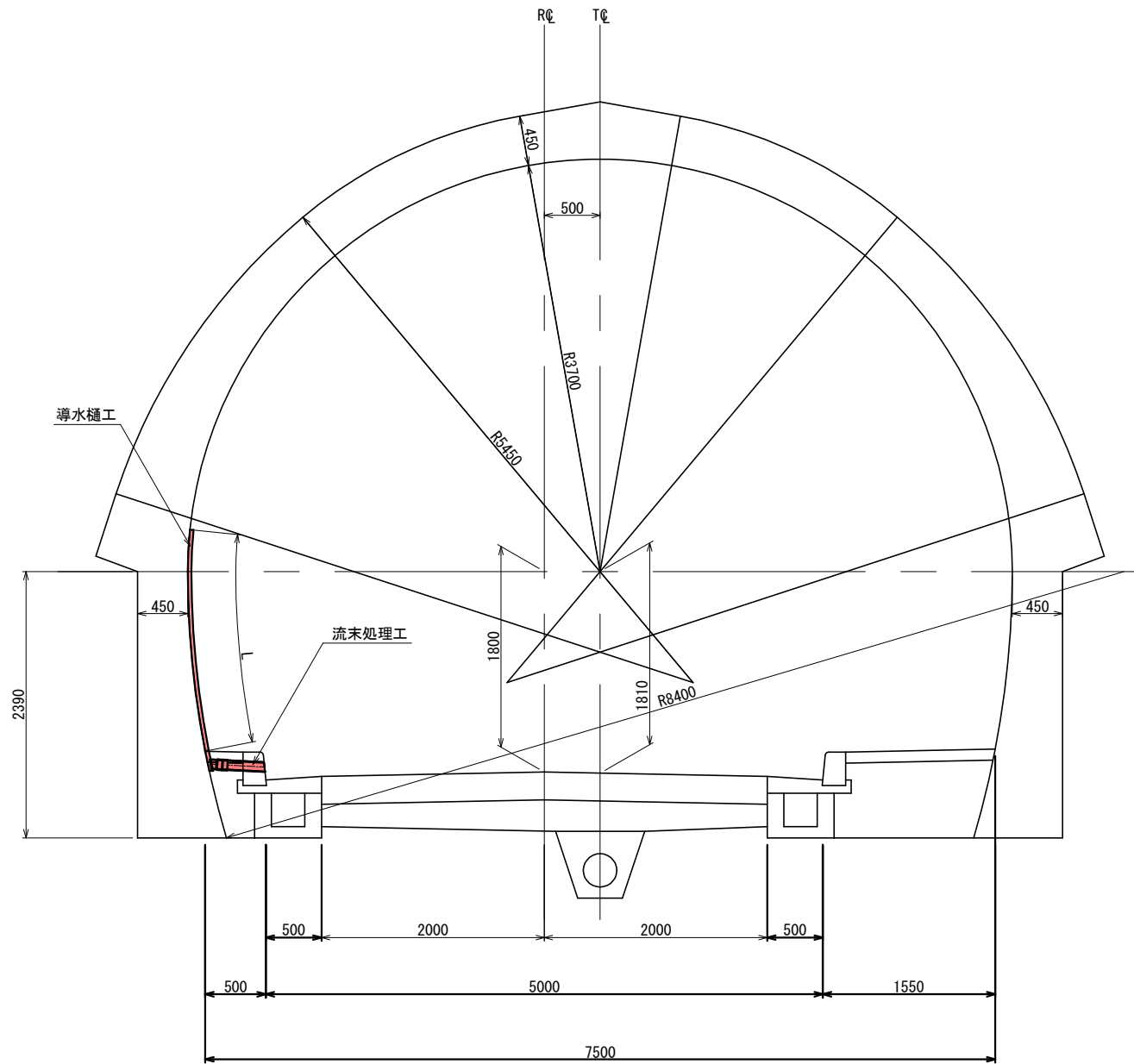
宮古市都市整備部建設課

宿女遊戸海岸線	宮古市崎山第3地割 地内
全 8 枚 / 中 其 4	はく落防止対策工図
令和 8 年度	
宿トンネル補修工事 (R8)	
縮尺	図示

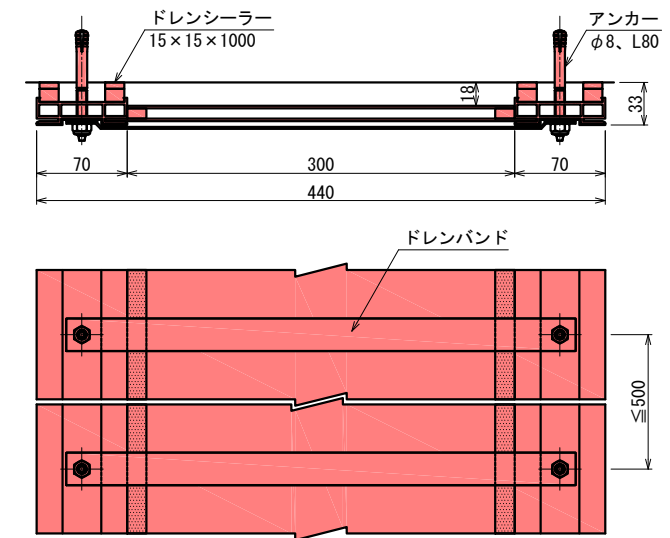
宿トンネル漏水対策工図(1)

トンネル断面図 S=1:30

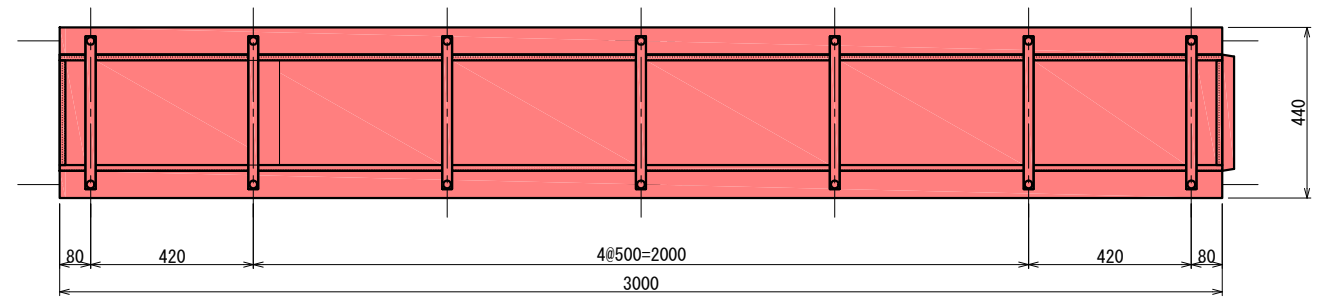
導水樋工(耐寒透明)



導水樋 取付標準図 S=1:3



アンカー間隔図 S=1:10

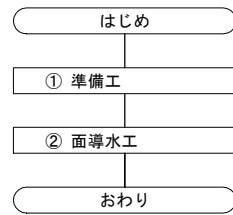


導水樋工数量表 (W=440)

(3m当り)

名称	規格・寸法	単位	数量	備考
導水樋工	耐寒透明 W=440	本	1	
ドレンシーラー	15×15×1000	m	12.0	
アンカー(SUS)	φ8、L80	本	14	ナイロンナット含む
ドレンバンド(SUS)		本	7	止水パッキン含む

施工手順フロー図



導水樋流末材数量表 (W=440)

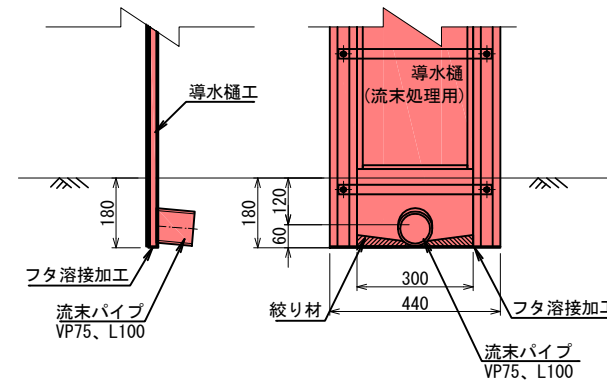
(1箇所当り)

名称	規格・寸法	単位	数量	備考
絞り材		m	0.30	
フタ溶接加工		m	0.44	
流末パイプ	VP75	m	0.10	

特記事項

・設置範囲は現地の変状サイズ再確認後、監督員と協議し最終決定する。

流末処理部図 S=1:10



宮古市都市整備部建設課

宿女遊戸海岸線 宮古市崎山第3地割 地内

全 8 枚ノ中
其 5

漏水対策工図(1)

令和 8 年度

宿トンネル補修工事(R8)

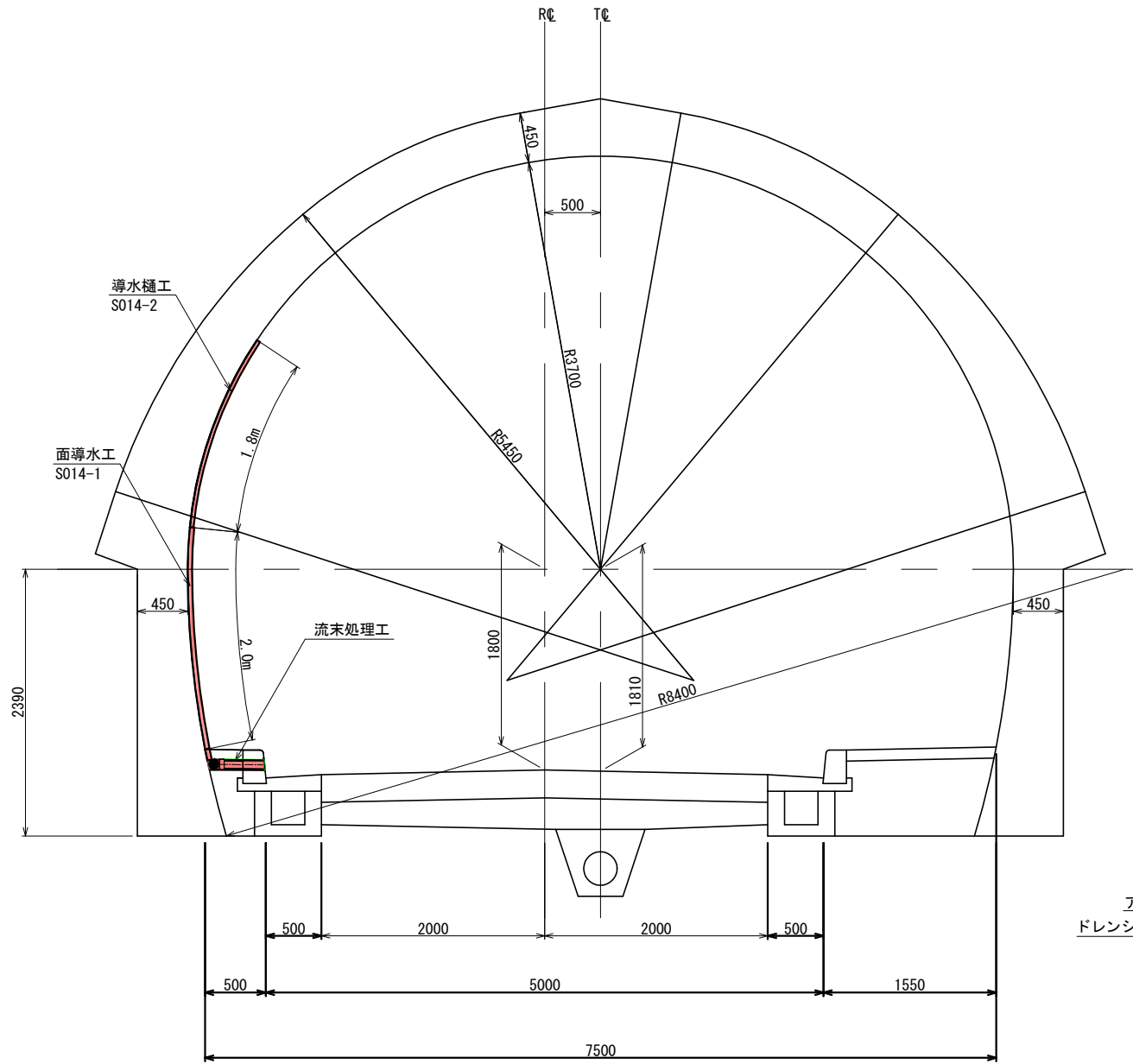
縮尺

図示

宿トンネル漏水対策工図(2)

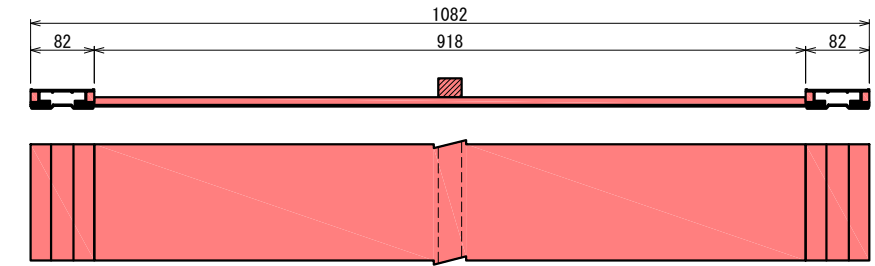
面導水工(耐寒)

トンネル断面図 S=1:30

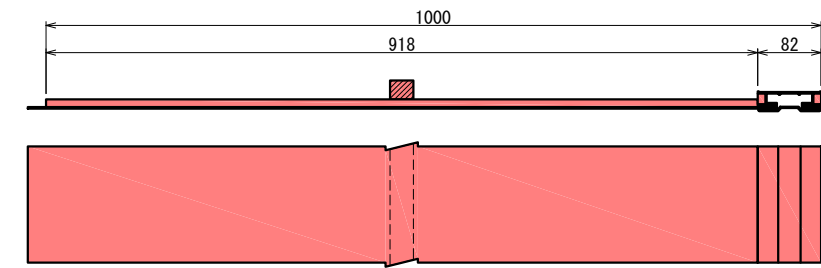


面導水工詳細図 S=1:5

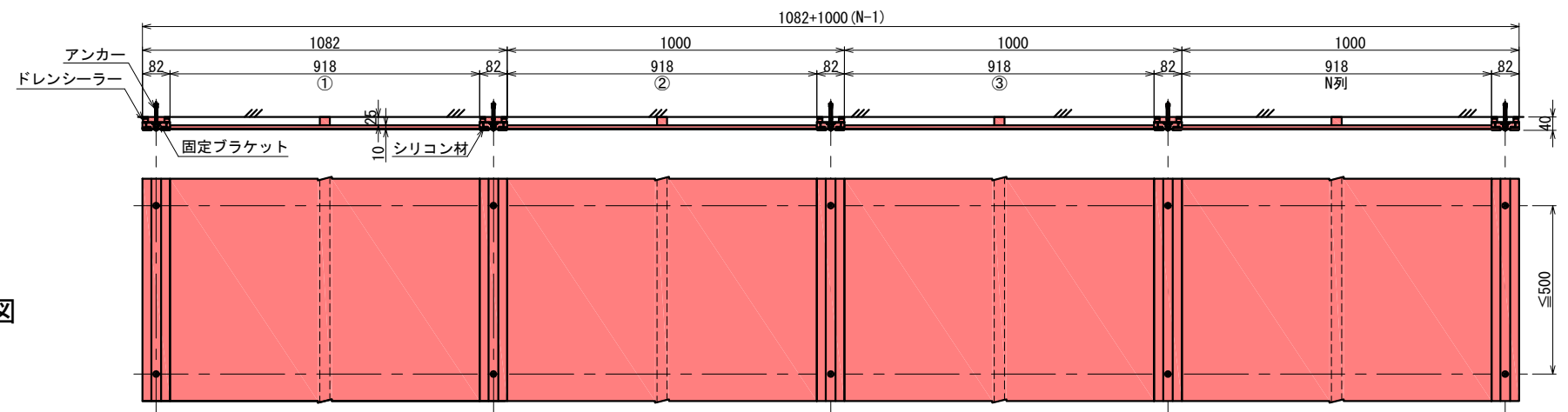
起点端部



その他



面導水 取付標準図 S=1:10



面導水工数量表

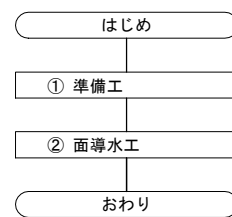
(一式)

名称	形状・寸法	単位	数量	備考
面導水工	W=1082 L=2000	本	1	起点側端部
面導水工	W=1000 L=2000	本	8	
ドレンシーラー	15×15×1000	本	40	
アンカー	φ8×70 SUSXM7 芯棒打込式	本	50	
固定ブラケット	SUS304 トラス小ネジ,P含む	ヶ	50	
シリコン材	330ml	本	2	

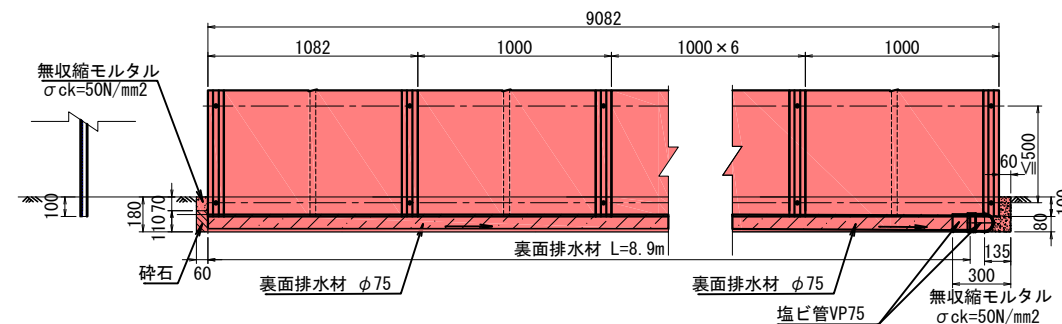
特記事項

・設置範囲は現地の変状サイズ再確認後、監督員と協議し最終決定する。

施工手順フロー図



流末処理部図 S=1:20



宮古市都市整備部建設課

宿女遊戸海岸線 宮古市崎山第3地割 地内

全 8 枚ノ中 其 6 漏水対策工図(2)

令和 8 年度

宿トンネル補修工事(R8)

縮尺 図示

