



泉町

刺柄岳
△430.5

宮古市
原地山
△400.5

旗刺山
△544.5

明神岳
△466

摂待駅

田老北IC

施工箇所

至久慈

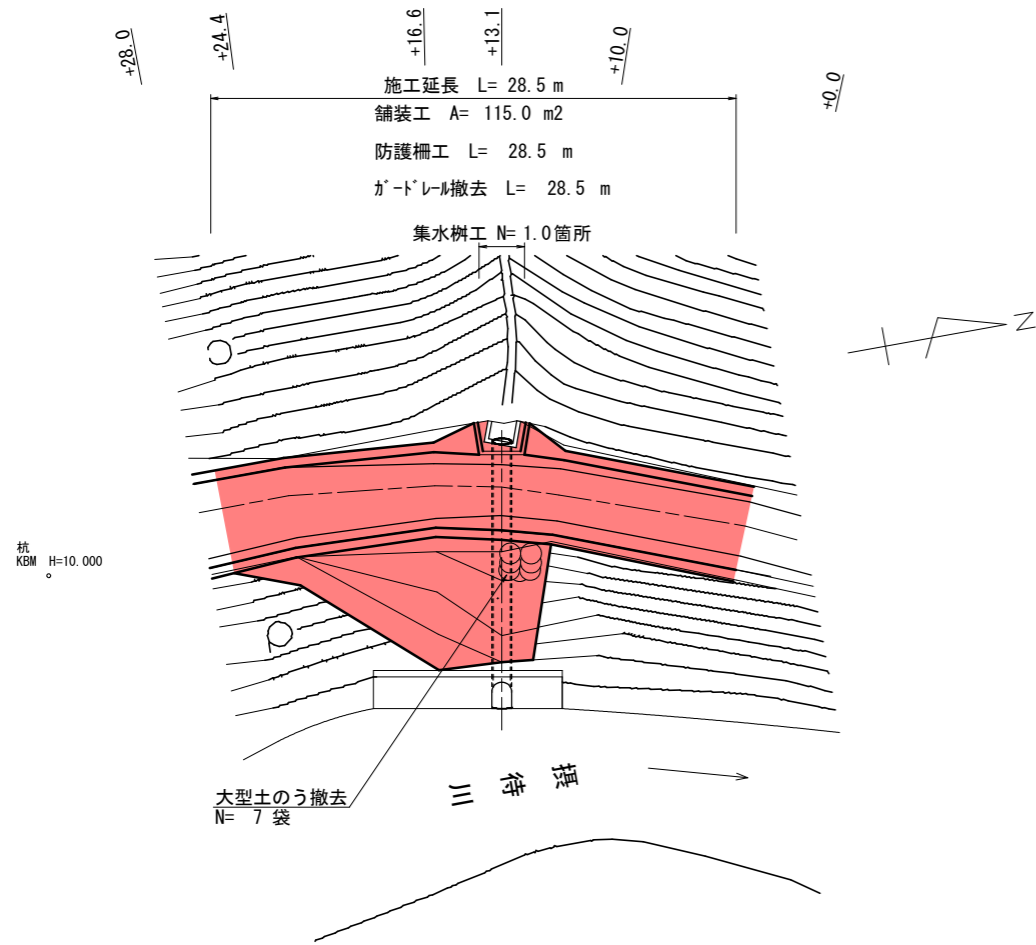
三陸自動車道

三陸鉄道リアス線

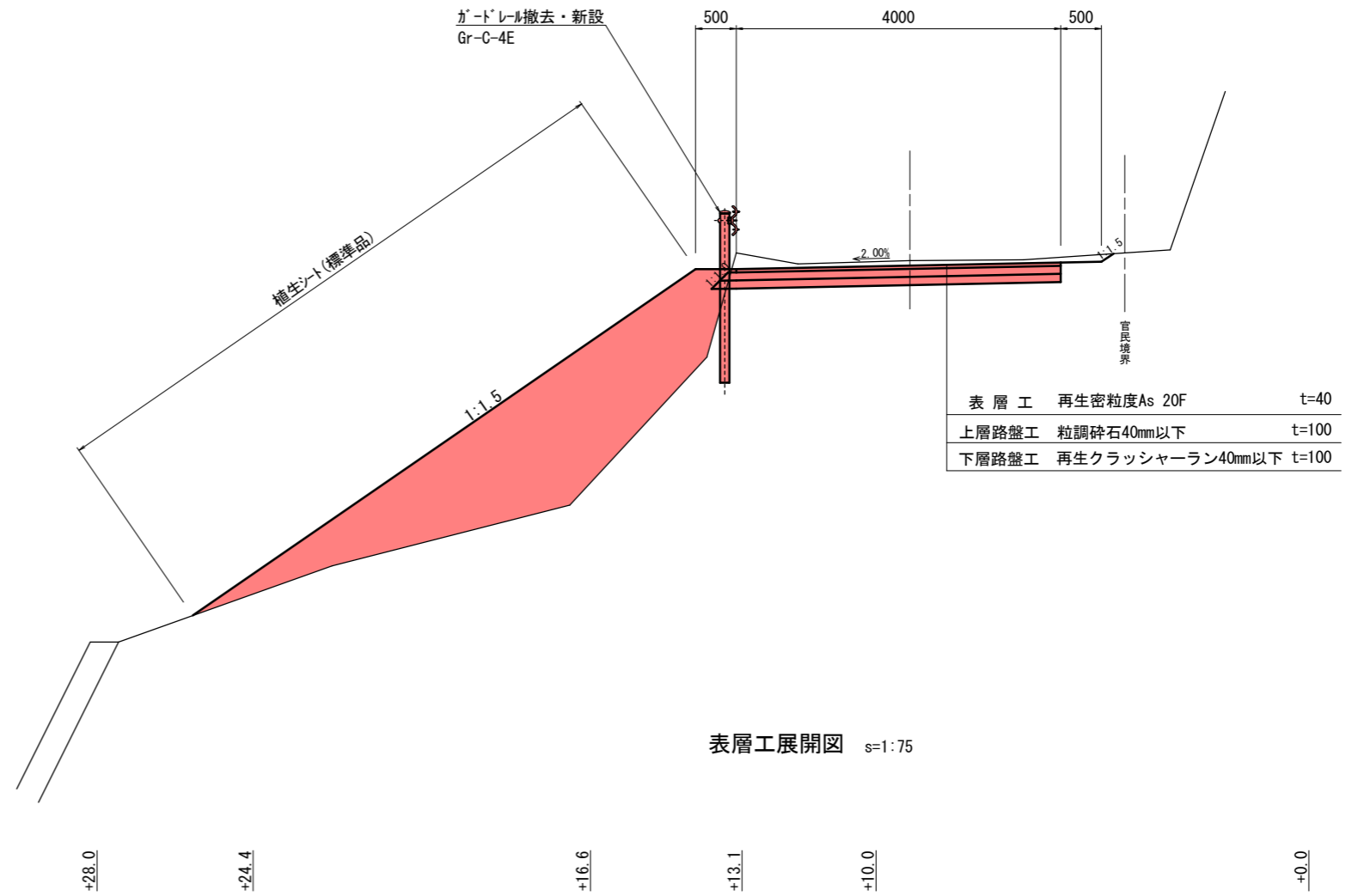
至庄内

宮古市都市整備部建設課	
市道摂待川線	宮古市田老字上沖地内
全 7 枚ノ中	位置図
其 1	
令和 8 年度	
摂待川線道路改良工事	
縮 尺	

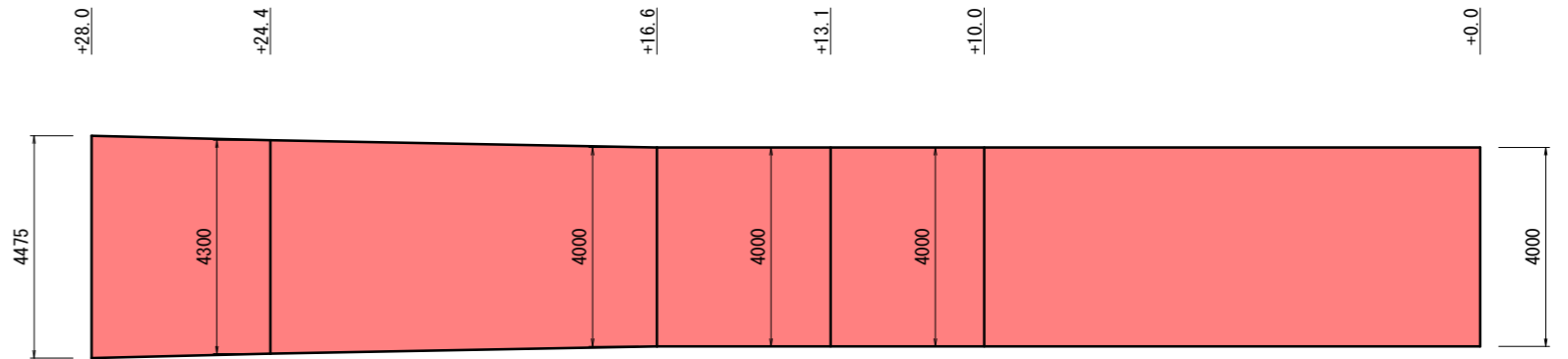
平面図 s=1:200



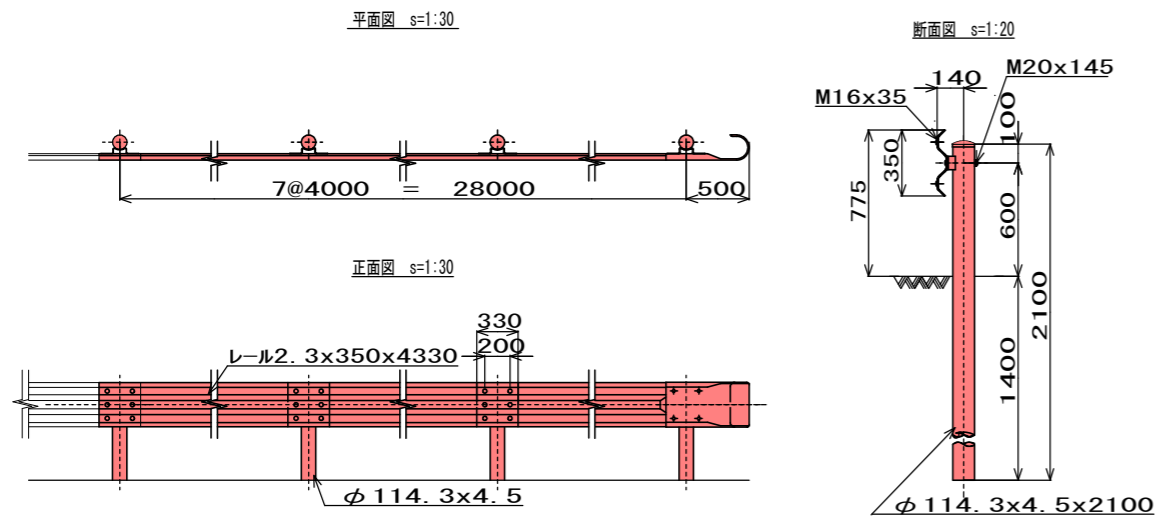
標準断面図 s=1:40



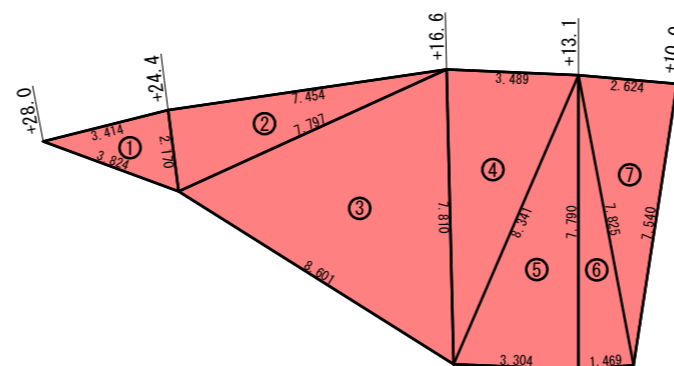
表層工展開図 s=1:75



防護柵工

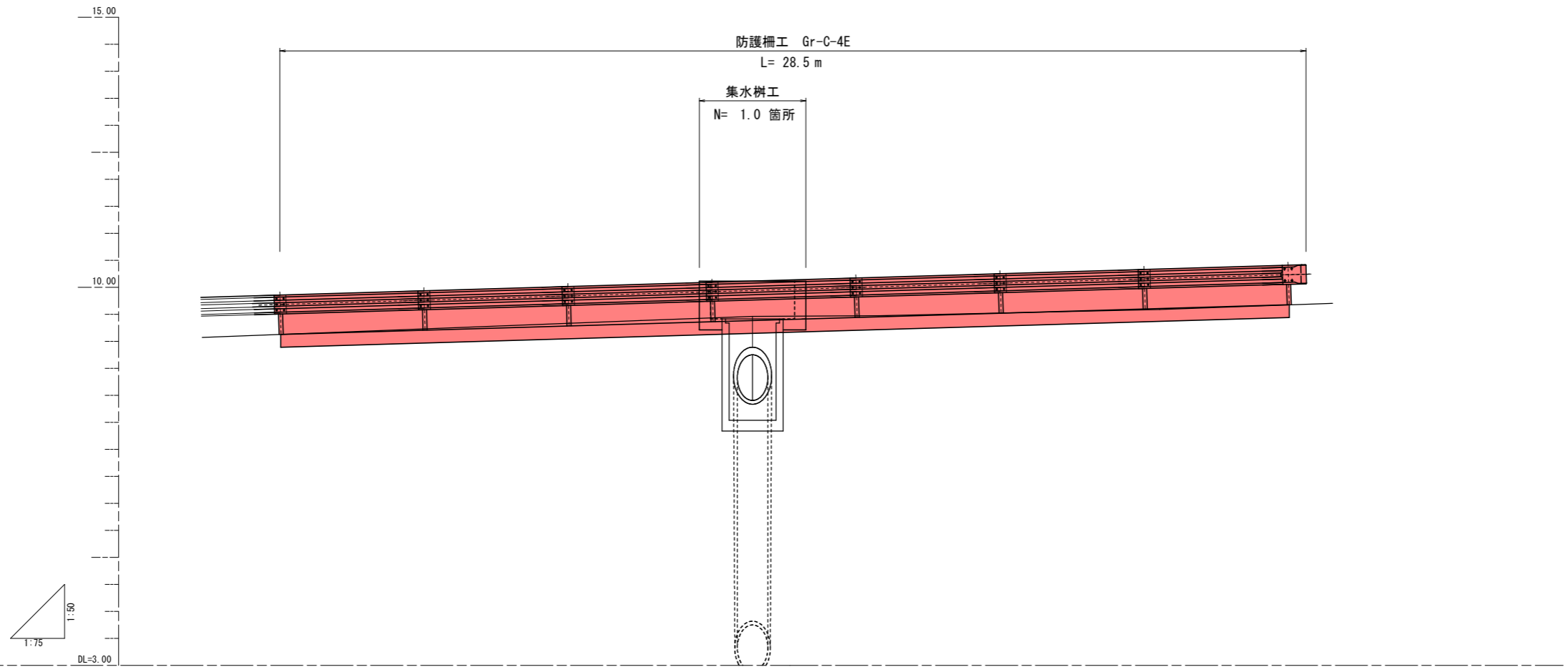


植生工展開図 s=1:100



符号	辺A	辺B	辺C	面積(m ²)
1	3.824	2.170	3.414	3.68
2	7.797	7.454	2.170	8.09
3	8.601	7.810	7.797	28.00
4	8.341	3.489	7.810	13.59
5	8.341	3.304	7.790	12.86
6	7.825	7.790	1.469	5.71
7	7.825	7.540	2.624	9.87
合計				81.80

宮古市都市整備部建設課	
市道摂待川線	宮古市田老字上沖地内
全 7 枚ノ中 其 2	平面図 標準断面図 防護柵工 展開図
令和 8 年度	
摂待川線道路改良工事	
縮 尺	図示

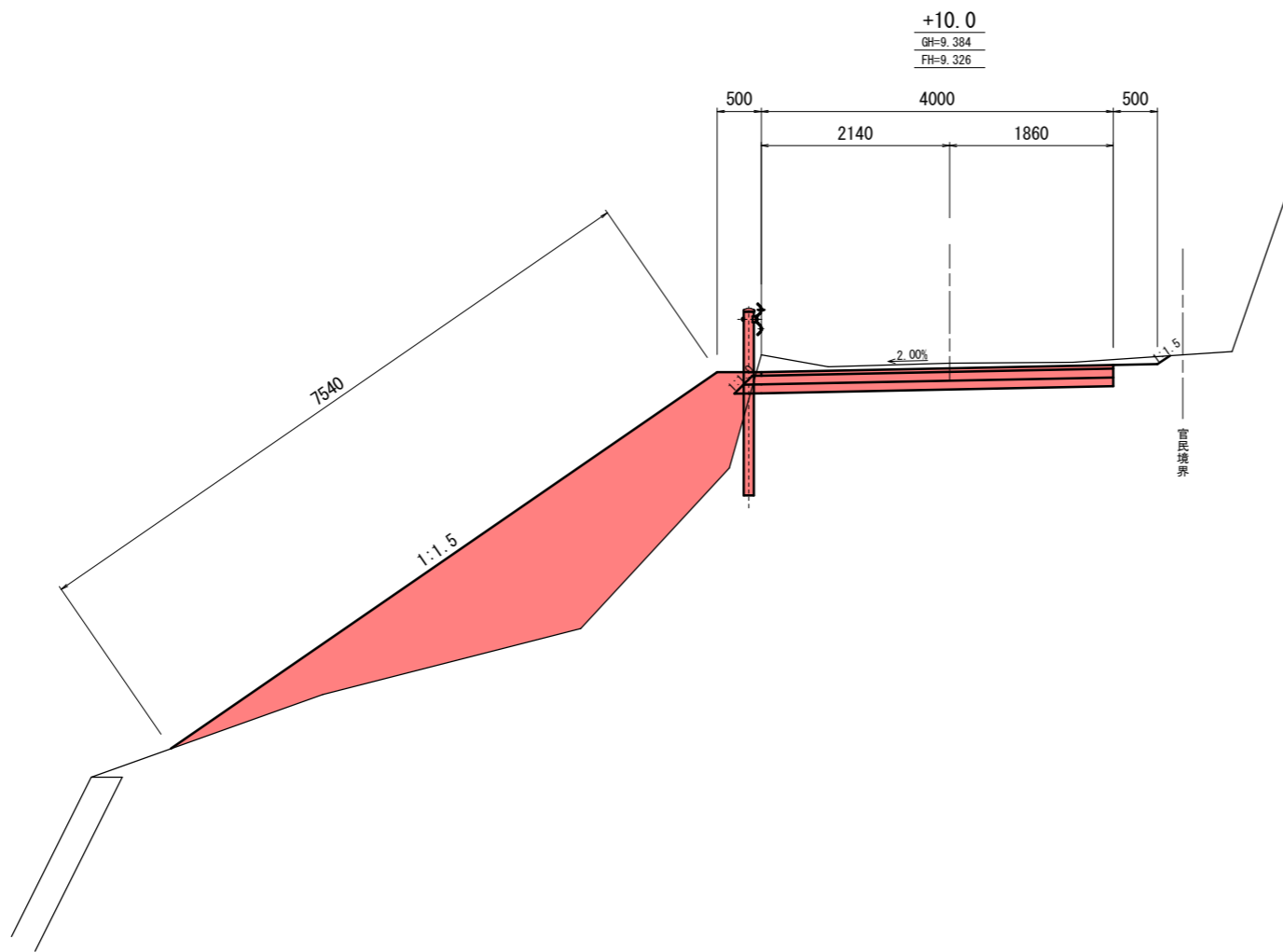


杭
KEM
H=10,000

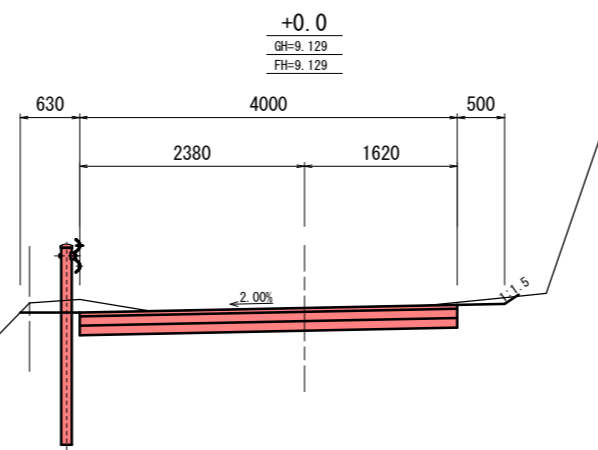
道路勾配	9.129	$i=2.55\%$ $L=10.000$	9.384	$i=2.58\%$ $L=3.100$	9.464	$i=0.29\%$ $L=3.500$	9.474	$i=1.47\%$ $L=7.800$	9.588	$i=2.39\%$ $L=3.600$	9.675	9.704
道路計画勾配	9.129	$i=1.97\%$ $L=28.000$										9.680
道路計画高	9.129		9.326		9.388		9.456		9.609		9.680	
地盤高	9.129		9.384		9.464		9.474		9.588		9.675	9.704
追加距離	0.000		10.000		13.100		17.100		24.400		28.000	29.200
単距離	0.000		10.000		3.100		3.500		7.800		3.600	1.200
測点	+0.0		+10.0		13.1		+16.6		+24.4		+28.0	+29.2

宮古市都市整備部建設課	
市道摂待川線	宮古市田老字上沖地内
全 7 枝ノ中 其 3	縦断面
令和 8 年度	
摂待川線道路改良工事	
縮 尺	図示

DL=3.00

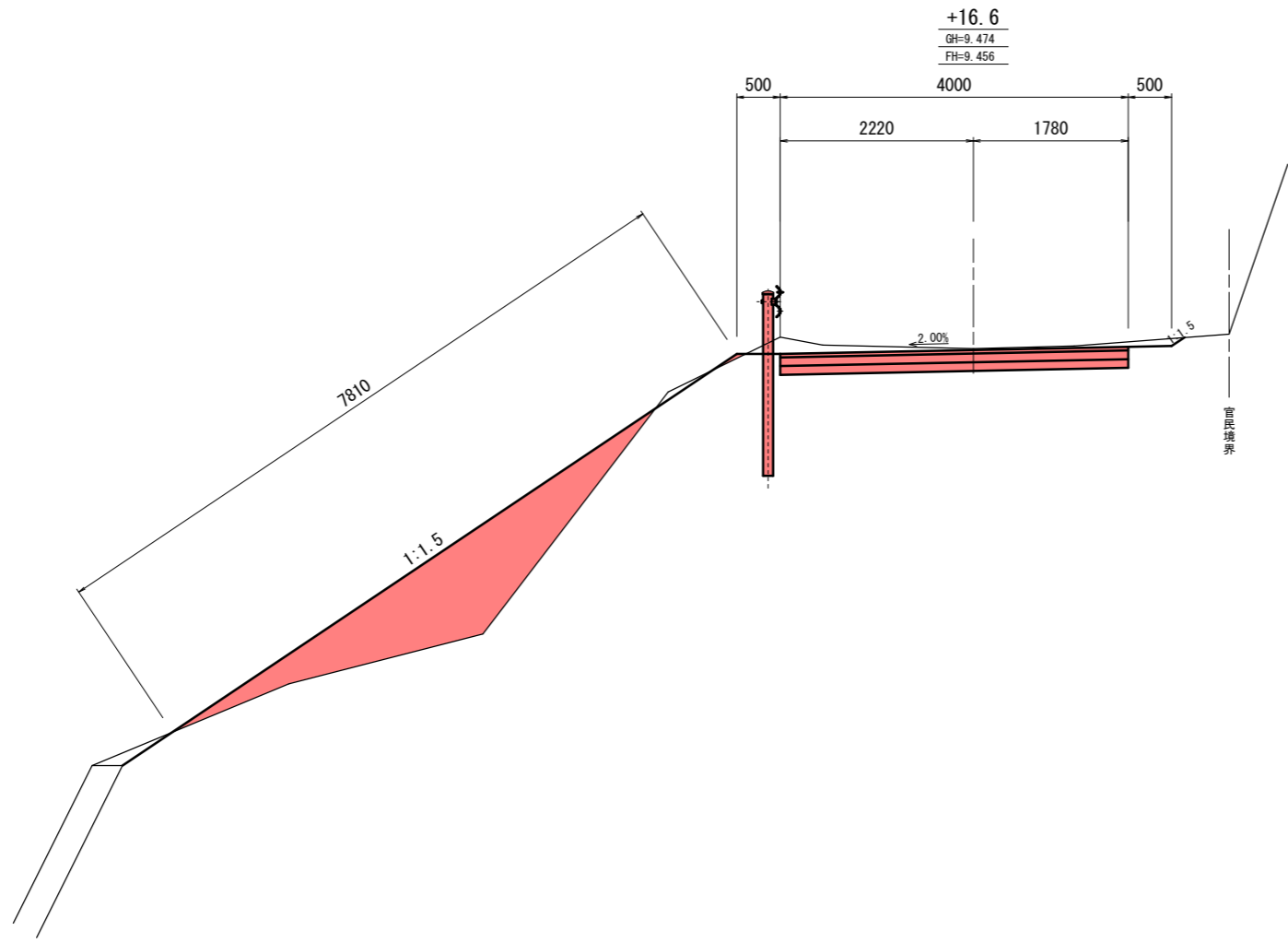


DL=3.00

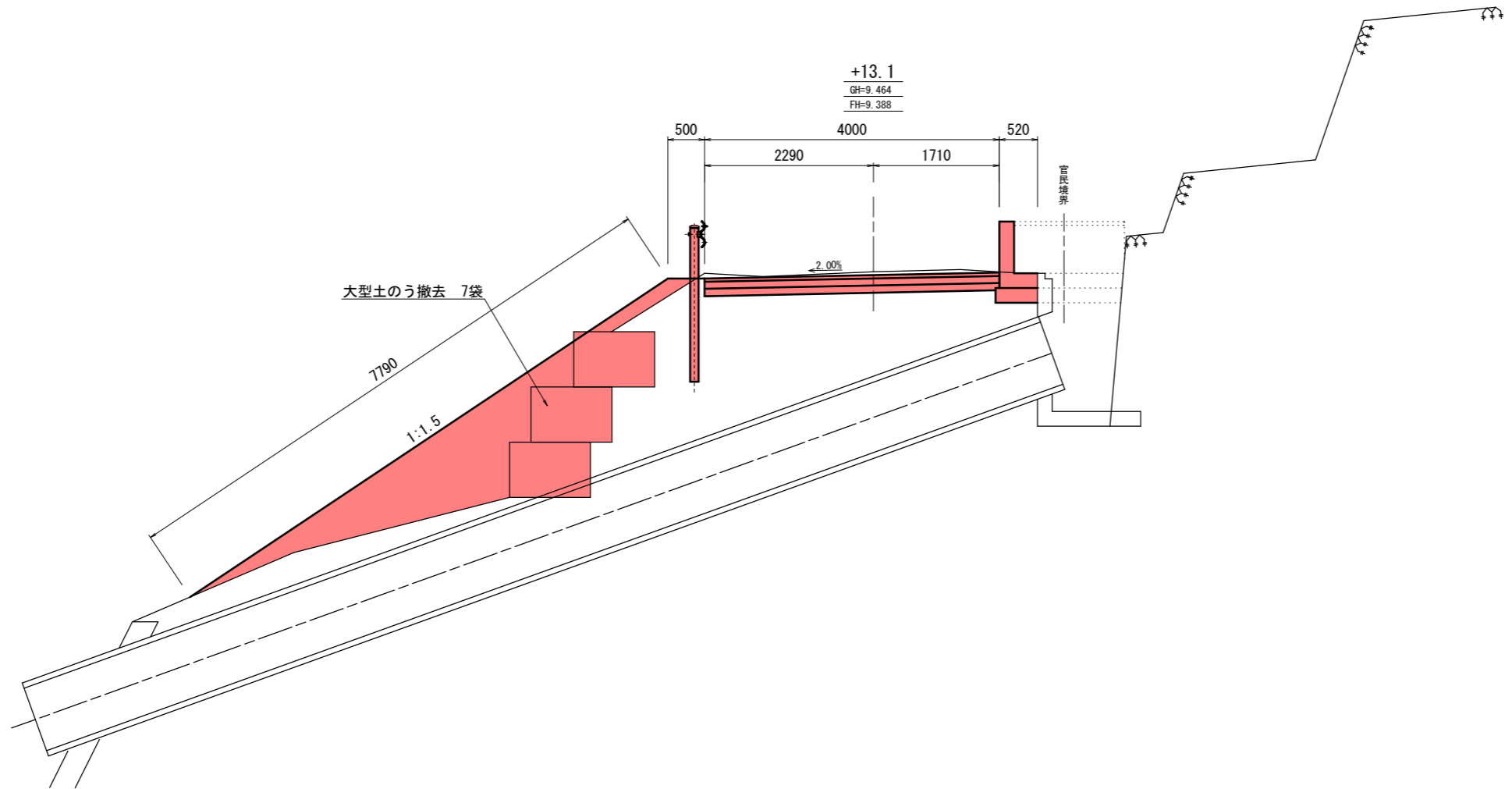


宮古市都市整備部建設課	
市道摂待川線	宮古市田老字上沖地内
全 7 枚ノ中 其 4	横断面1
令和 8 年度	
摂待川線道路改良工事	
縮 尺	1:40

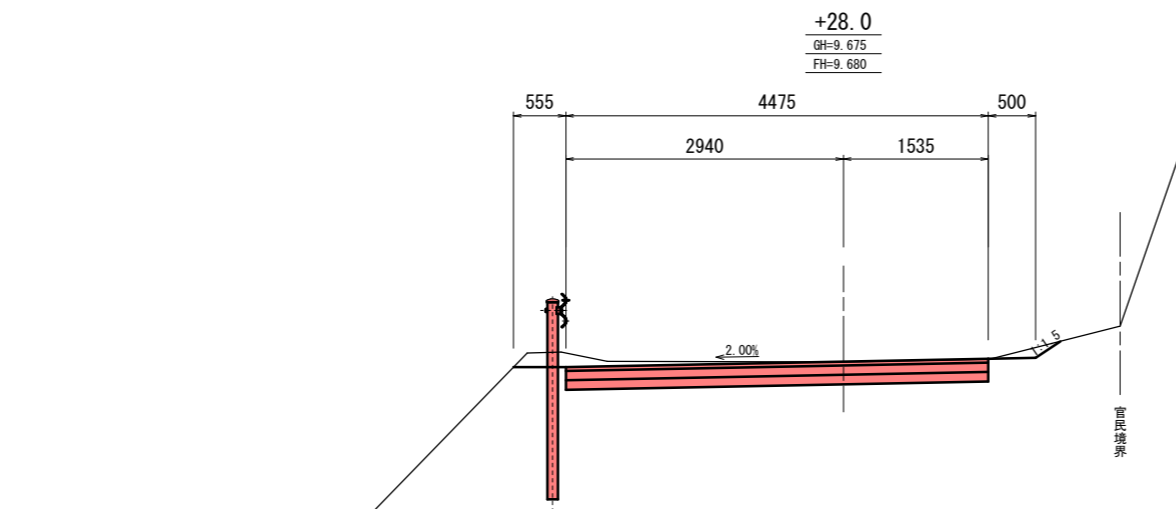
DL=3.00



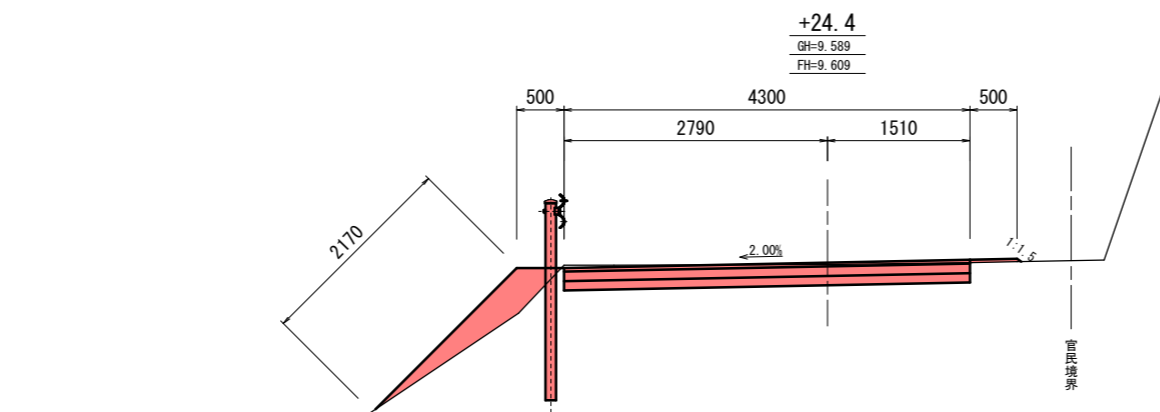
DL=3.00



宮古市都市整備部建設課	
市道摂待川線	宮古市田老字上沖地内
全 7 枚ノ中 其 5	横断図2
令和 8 年度	
摂待川線道路改良工事	
縮 尺	1:40



DL=3.00

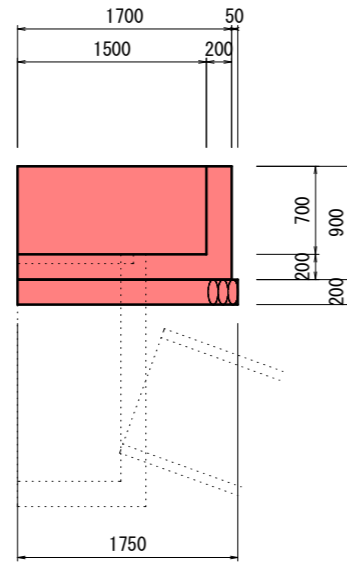


DL=3.00

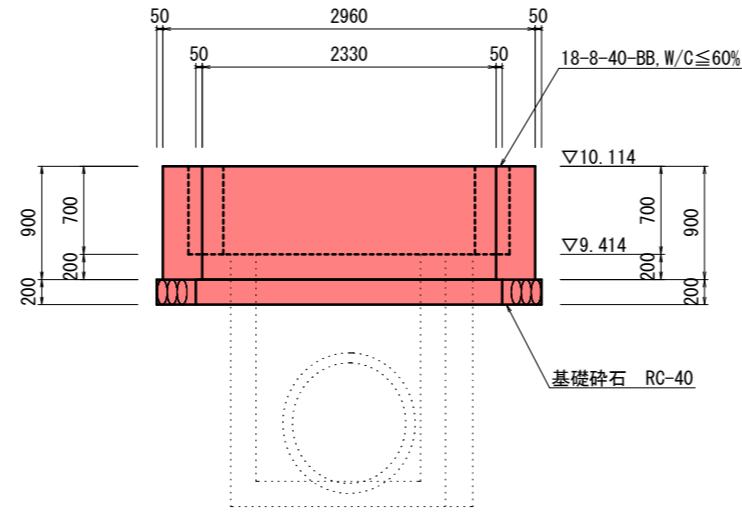
宮古市都市整備部建設課	
市道摂待川線	宮古市田老字上沖地内
全 7 枚ノ中 其 6	横断図3
令和 8 年度	
摂待川線道路改良工事	
縮 尺	1:40

集水柵工 s=1:30

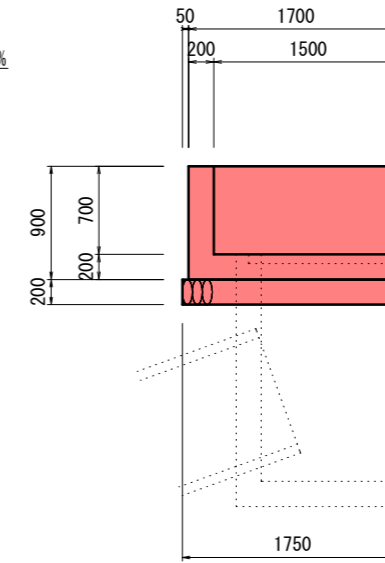
側面図



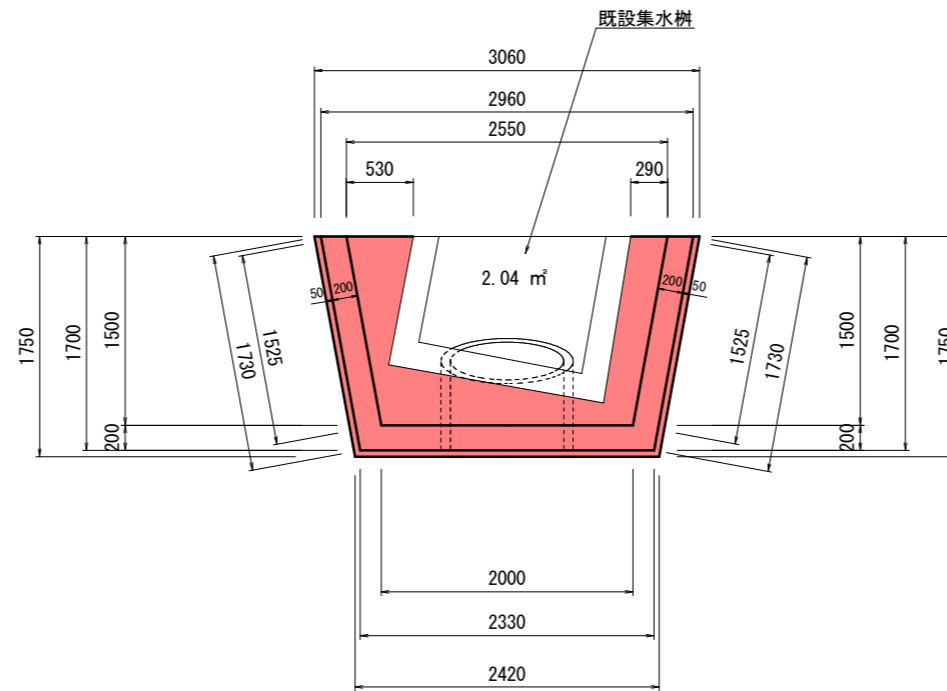
正面図



側面図



平面図



宮古市都市整備部建設課	
市道摂待川線	宮古市田老字上沖地内
全 7 枝ノ中	集水柵工
其 7	
令和 8 年度	
摂待川線道路改良工事	
縮 尺	図示