

位置図

S=1:100,000



令和8年度
宮古市公共下水道
閉伊川水管橋上部工塗装その1工事

宮古市公共下水道		宮古市上下水道部
宮古市宮古第9地割地内		
宮古市公共下水道閉伊川水管橋上部工塗装その1工事		
全 - 枚中 -	位置図	
課長	設計	製図
令和8年6月	縮尺：図示	

閉伊川水管橋 送水管全体図

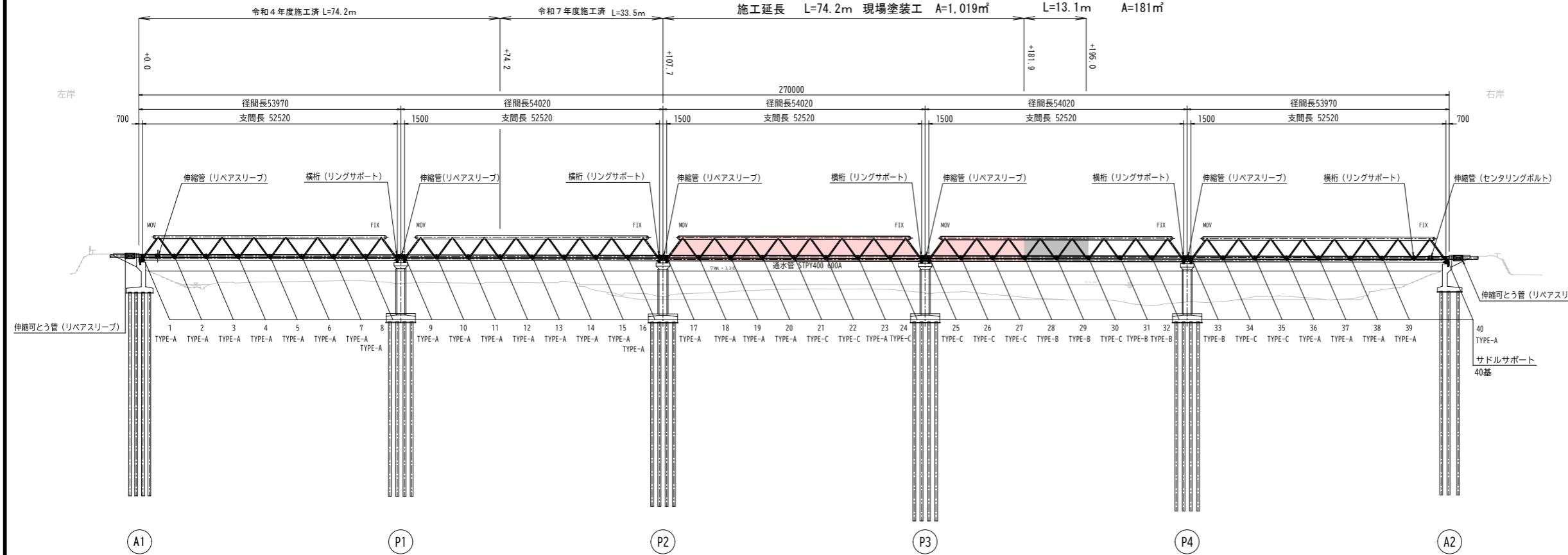
側面図 S=1:500

閉伊川水管橋上部塗装 その2工事

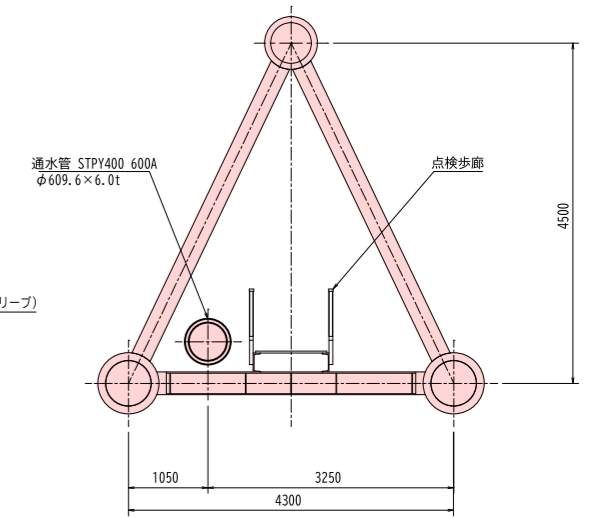
閉伊川水管橋上部塗装 その1工事

施工延長 L=13.1m 現場塗装工

施工延長 L=74.2m 現場塗装工 A=1,019㎡



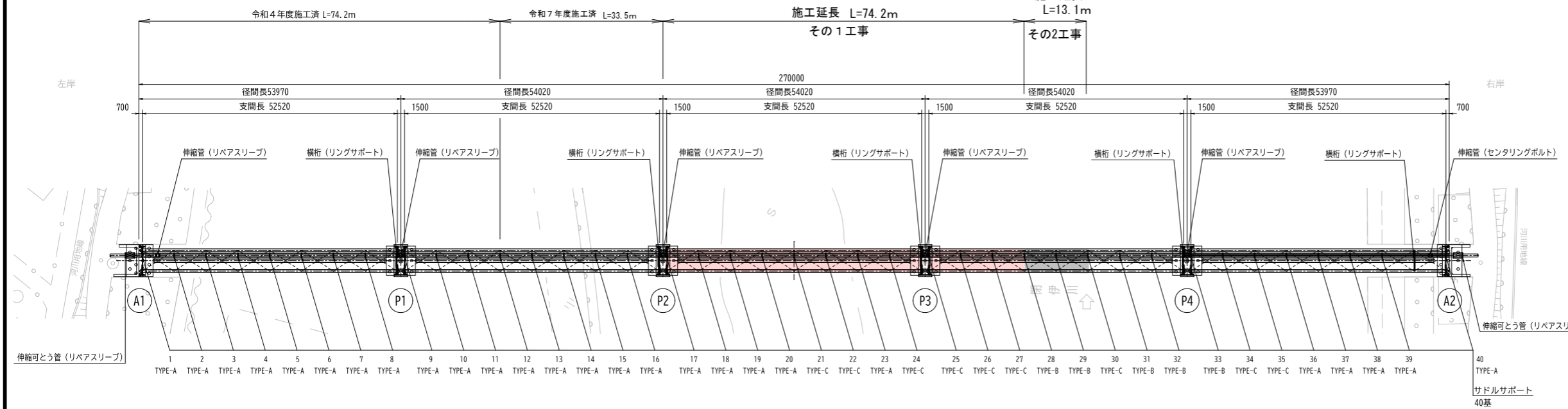
断面図 S=1:50



平面図 S=1:500

施工延長 L=13.1m その2工事

施工延長 L=74.2m その1工事



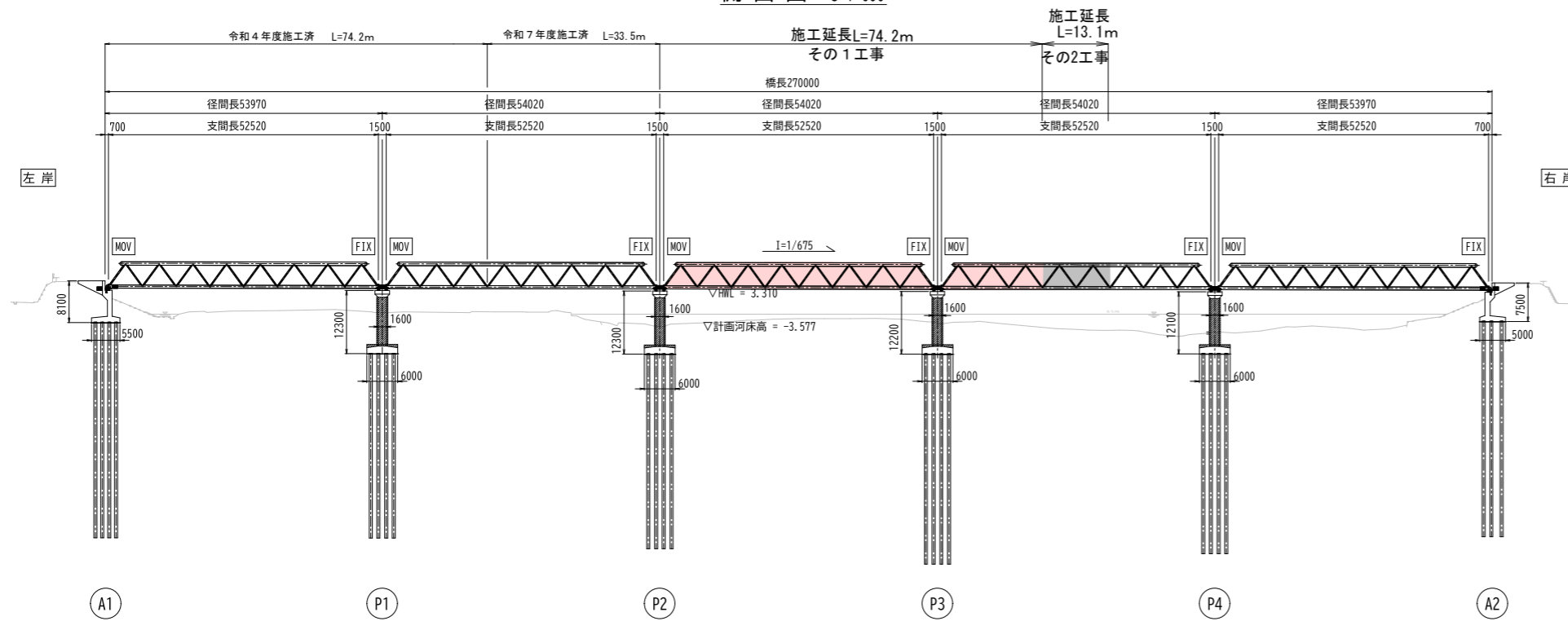
設計条件表 (添加管600A)

水管橋形式	添架形式	
添架延長	52.520m×5径間	
設計内圧	静水圧	0.75MPa (仮定)
	水撃圧	0.50MPa
使用鋼材	通水管	配管用アーク溶接炭素鋼管 (STPY400)
	支持材	一般構造用圧延鋼材 (SS400)
通水管	600A (φ609.6×6.0t)	
設計基準	水管橋設計基準 WSP007-99 水管橋設計基準 (耐震設計編) WSP064-2007	
風荷重	円筒	1.5kN/m ²
	平板	3.0kN/m ²
地盤種別	皿種地盤	
地域区分	A2	
設計水平震度	地震動レベル1	kh1=0.30
	地震動レベル2	kh2=0.56
通行荷重	- kN/m ²	
積雪荷重	積雪深	0.840m (300kg/m ²)
	積雪幅	0.6096m (外装管幅)
	単位重量	3.5kN/m ²
地震時の下部工変位量	地震動レベル1	各下部工: ±20mm (仮定値)
	地震動レベル2	A1: ±139.9mm P1: ±183.6mm P2: ±194.1mm P3: ±188.4mm P4: ±176.7mm A2: ±95.5mm
地震動レベル2の地盤の歪み量	各下部工間: ±270mm	

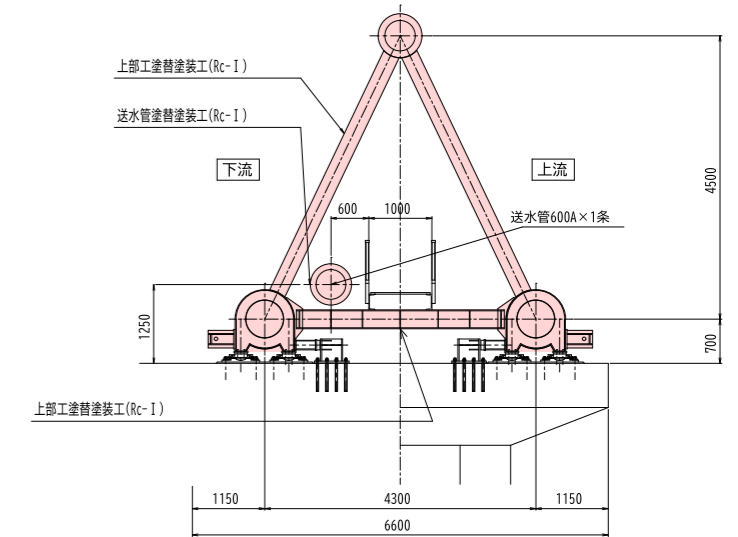
宮古市公共下水道		宮古市上下水道部
宮古市宮古第9地割地内		
宮古市公共下水道閉伊川水管橋上部塗装その1工事		
全 5 枚中 1	送水管全体図	
課長	設計	
令和8年6月		縮尺: 図示

閉伊川水管橋 一般図

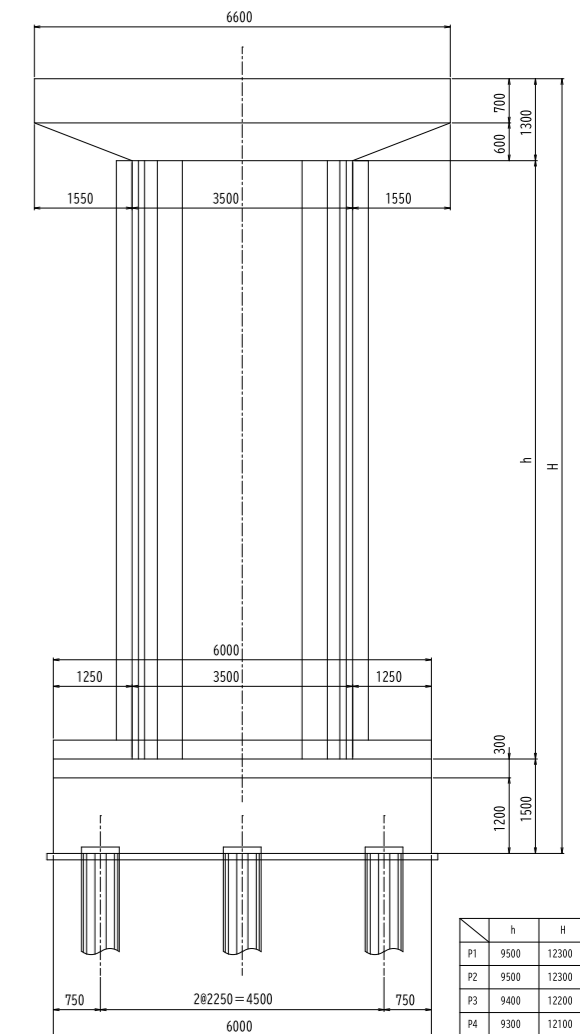
側面図 S=1:600



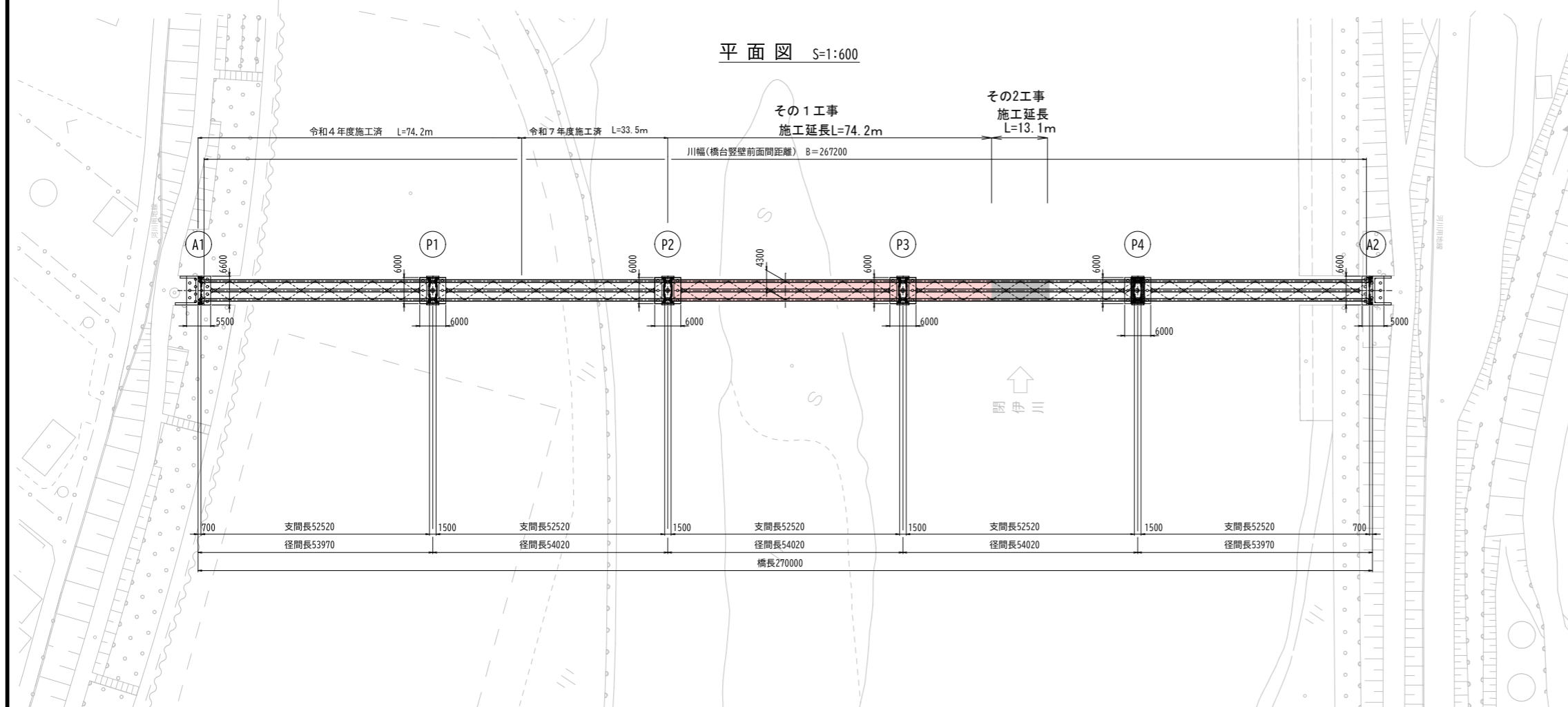
断面図 S=1:60



橋脚正面図 S=1:60

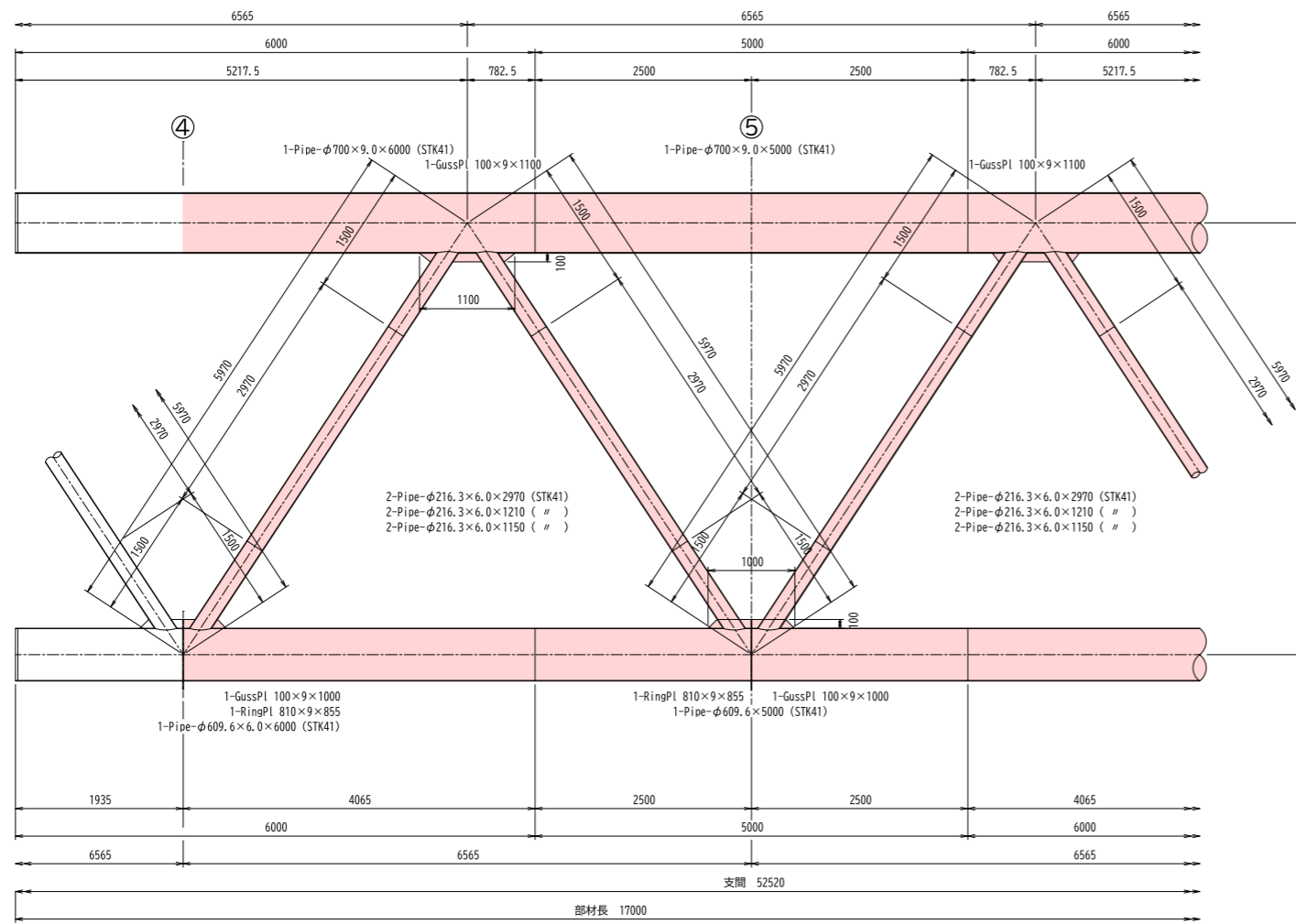


平面図 S=1:600

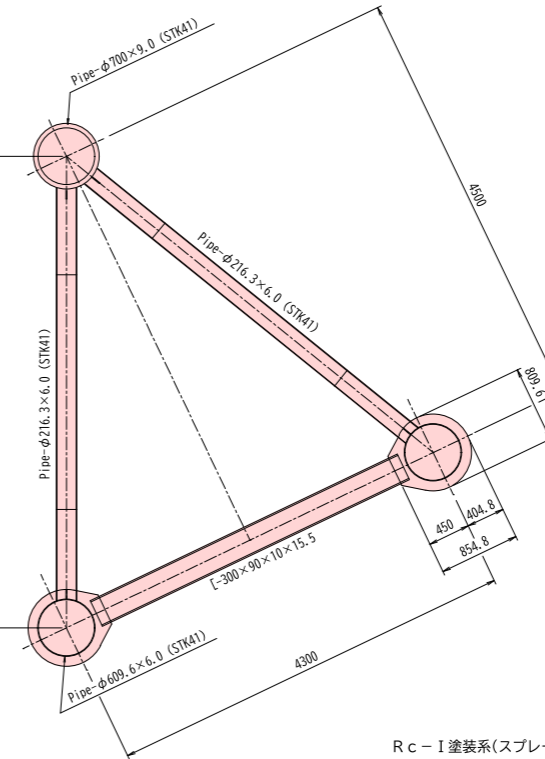
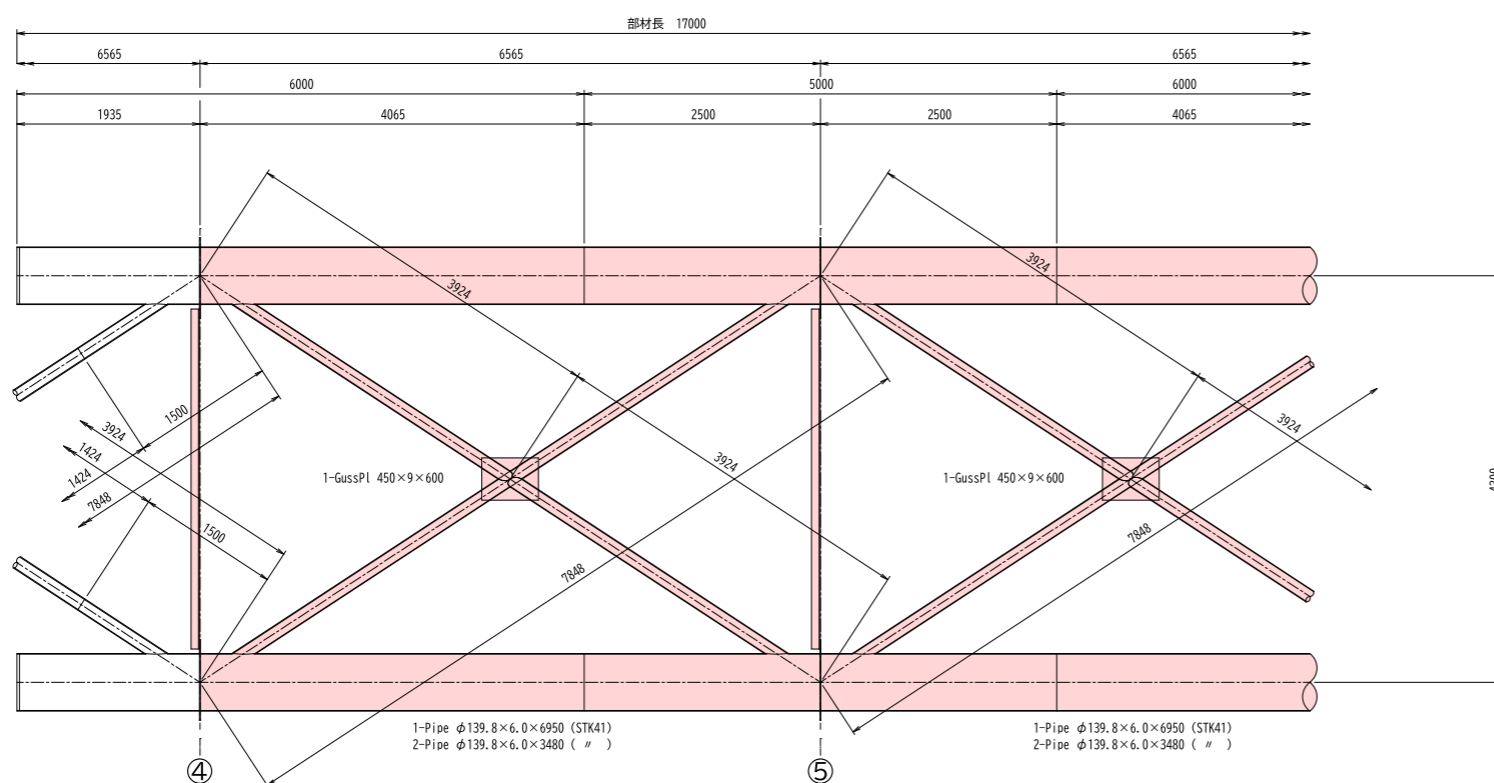


宮古市公共下水道				宮古市上下水道部
宮古市宮古第9地割地内				
宮古市公共下水道閉伊川水管橋上部塗装その1工事				
全 5 枚中 2	一般図			
課長	設計	製図		
令和8年6月				縮尺：図示

主構部 側面図 S=1:40



下横構・下弦材 側面図 S=1:40



塗替塗装仕様

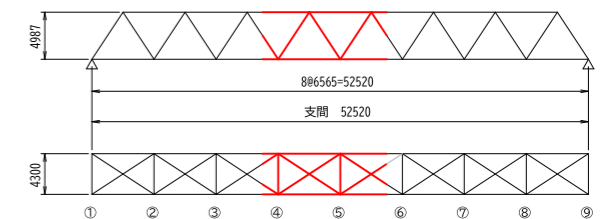
Rc-I 塗装系(スプレー)*1

循環式プラスト工法相当以上 (NETIS登録:KT-230028-A 建審証第2201号)

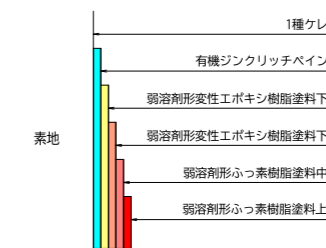
塗装工程	塗料名	使用量[g/m ²]	塗装間隔
清掃・水洗い			
素地調整	1種クレン		
下塗	有機ジンクリッチペイント	600	4時間以内
下塗	弱溶剤形変性エポキシ樹脂塗料下塗	240	1日~10日*2
下塗	弱溶剤形変性エポキシ樹脂塗料下塗	240	1日~10日
中塗	弱溶剤形ふっ素樹脂塗料中塗	170	1日~10日
上塗	弱溶剤形ふっ素樹脂塗料上塗	140	1日~10日

- *1: 公益社団法人 日本道路協会が発行するH26.3「鋼道路橋防食便覧」に準じる。
- *2: 原則はスプレー塗装とするが、発注者との協議の上で、はけ、ローラーに変更もできる。
- *3: 現場の施工条件に応じて塗装間隔を別途取り決める場合もある。
- *4: プラスト処理による除せいでISO Sa2 1/2とする。
- *5: 塗膜成分調査の結果から、旧塗膜内には鉛が含まれていることから、『鉛中毒予防規則』の適用を受ける。よって、塗膜除去にあたっては環境安全対策を実施することとする。旧塗膜の処分については、含有・溶出試験を行い、処分先および発注者と協議すること。

詳細図(その1) 箇所図



塗重ね図

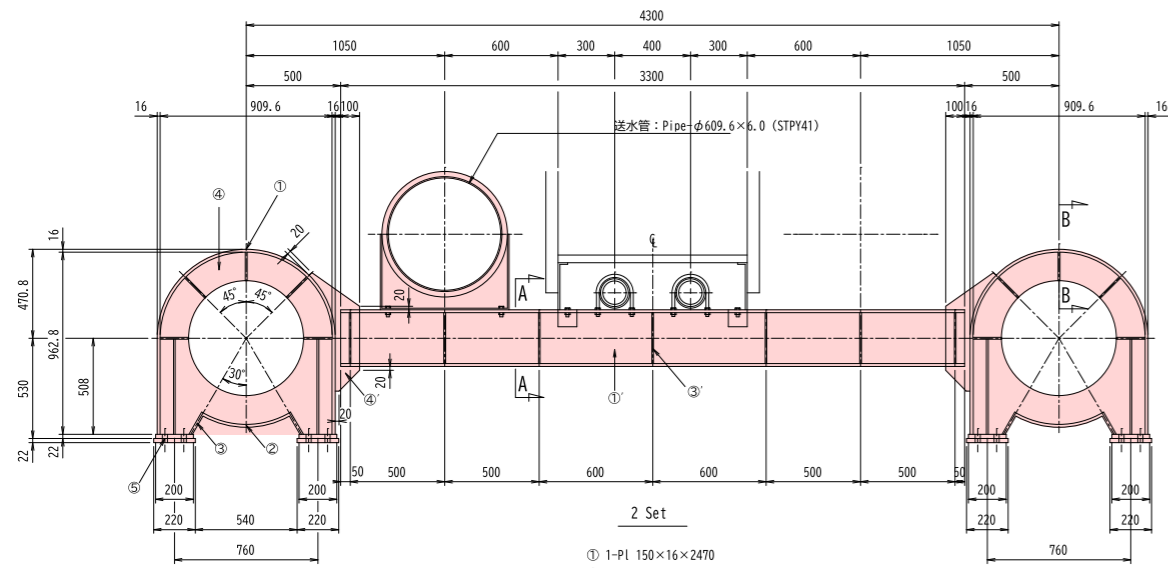


注記: 塗り重ねについて示したもので、塗装色とは無関係である。

宮古市公共下水道		宮古市上下水道部
宮古市宮古第9地割地内		
宮古市公共下水道閉伊川水管橋上部工塗装その1工事		
全 5 枚中 3	塗替え塗装工詳細図 その1	
課長	設計	製図
令和8年6月	縮尺: 図示	

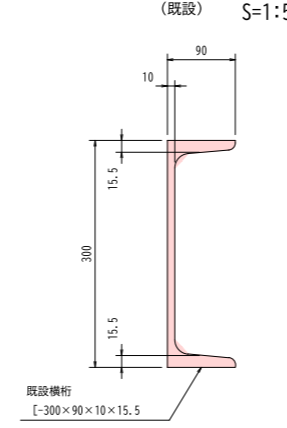
閉伊川水管橋 塗替え塗装工詳細図その3

端部 ①, ⑨ S=1:20



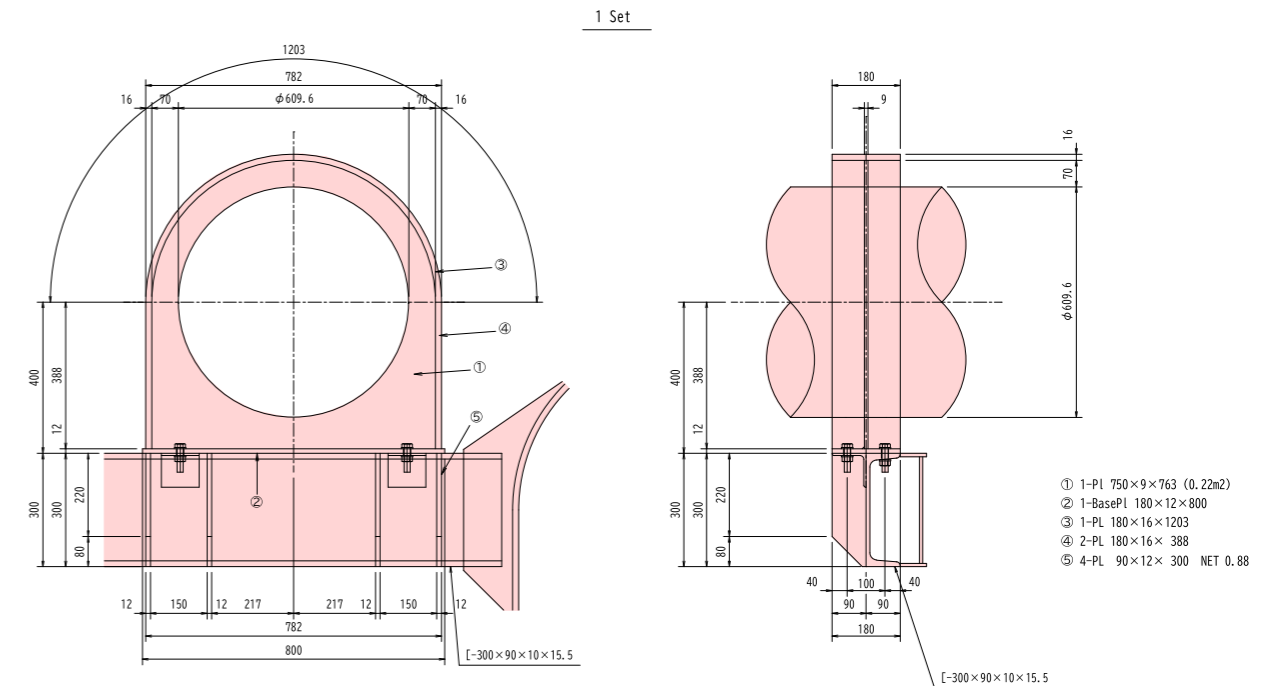
- ① 1-PL 150×16×2470
- ② 1-PL 150×16×490
- ③ 2-PL 150×16×140
- ④ 2-PL 910×12×963
- ⑤ 2-PL 220×22×370

横桁詳細図 A-A S=1:5



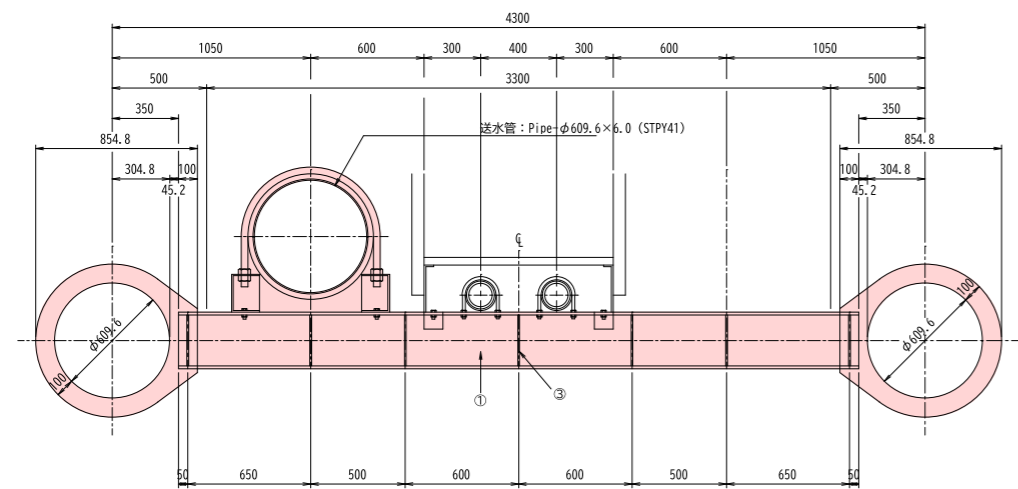
- (補強後)
- 5 Set
- (P1, P2, P3, P4, A2)

リングサポート

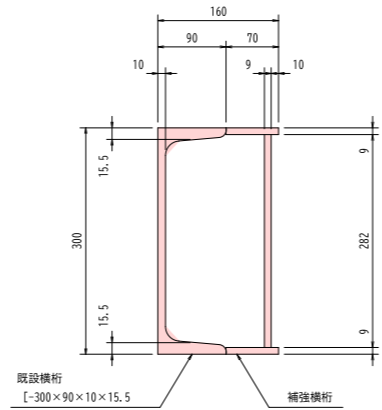


- ① 1-PL 750×9×763 (0.22m²)
- ② 1-BasePL 180×12×800
- ③ 1-PL 180×16×1203
- ④ 2-PL 180×16×388
- ⑤ 4-PL 90×12×300 NET 0.88

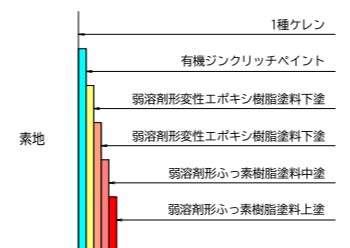
中間部 ②~⑧ S=1:20



- ① 1-L [-300×90×10×15.5×3300]
- ② 6-L -90×90×6×100
- ③ 7-PL 70×9×269
- ④ 2-PL 280×9×650

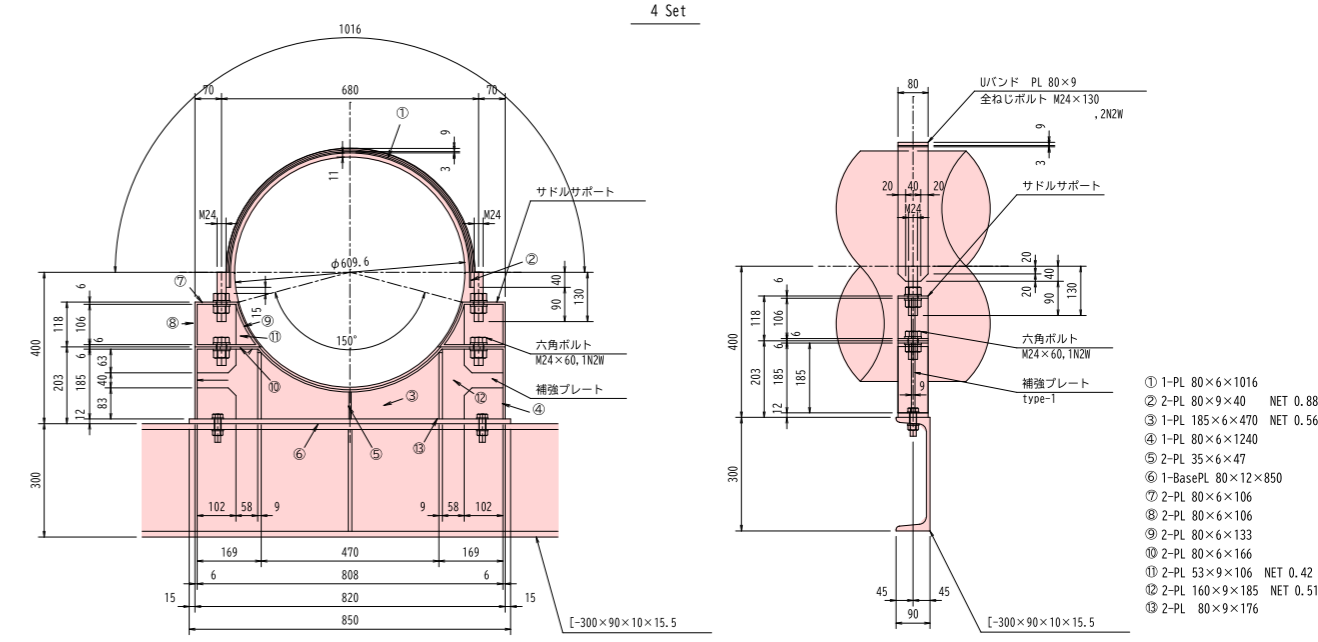


塗重ね図



注記: 塗り重ねについて示したもので、塗装色とは無関係である。

サドルサポート



- ① 1-PL 80×6×1016
- ② 2-PL 80×9×40 NET 0.88
- ③ 1-PL 185×6×470 NET 0.56
- ④ 1-PL 80×6×1240
- ⑤ 2-PL 35×6×47
- ⑥ 1-BasePL 80×12×850
- ⑦ 2-PL 80×6×106
- ⑧ 2-PL 80×6×106
- ⑨ 2-PL 80×6×133
- ⑩ 2-PL 80×6×166
- ⑪ 2-PL 53×9×106 NET 0.42
- ⑫ 2-PL 160×9×185 NET 0.51
- ⑬ 2-PL 80×9×176

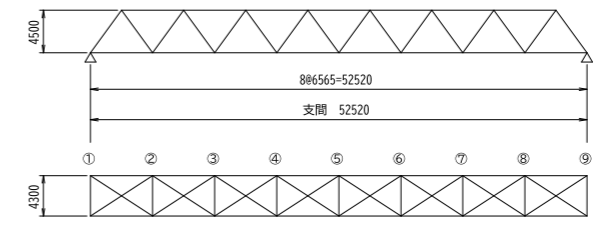
塗替塗装仕様

Rc-I 塗装系(スプレー)*1
循環式プラスト工法相当以上 (NETIS登録:KT-230028-A 建審証第2201号)

塗装工程	塗料名	使用量[g/m ²]	塗装間隔
清掃・水洗い			
素地調整	1種ケレン		4時間以内
下塗	有機ジンクリッチペイント	600	1日~10日 *2
下塗	弱溶剤形変性エポキシ樹脂塗料下塗	240	1日~10日
下塗	弱溶剤形変性エポキシ樹脂塗料下塗	240	1日~10日
中塗	弱溶剤形ふっ素樹脂塗料中塗	170	
上塗	弱溶剤形ふっ素樹脂塗料上塗	140	1日~10日

公益社団法人 日本道路協会が発行するH26.3「鋼道路橋防食便覧」に準じる。
*1: 原則はスプレー塗装とするが、発注者との協議の上で、はけ、ローラーに変更もできる。
*2: 現場の施工条件に応じて塗装間隔を別途取り決める場合もある。
*3: プラスト処理による除錆度はISO Sa2 1/2とする。
*4: 塗膜成分調査の結果から、旧塗膜内には鉛が含有していることから、『鉛中毒予防規則』の適用を受ける。よって、塗膜除去にあたっては環境安全対策を実施することとする。旧塗膜の処分については、含有・溶出試験を行い、処分先および発注者と協議すること。

詳細図 (その3) 簡所図



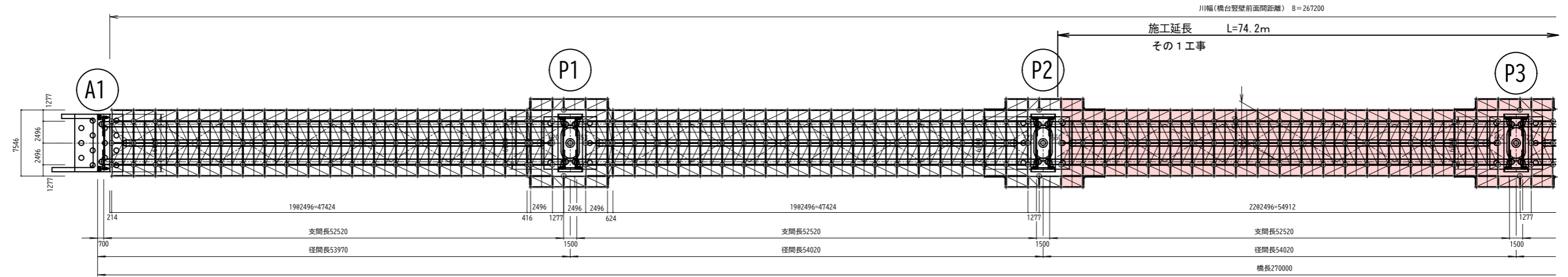
宮古市公共下水道		宮古市上下水道部
宮古市宮古第9地割地内		
宮古市公共下水道閉伊川水管橋上部工塗装その1工事		
全 5 枚中 5	塗替え塗装工詳細図 その3	
課長	設計	製図
令和8年6月		縮尺: 図示

- ① 1-L [-300×90×10×15.5×3600]
- ② 2-L -90×90×6×100
- ③ 7-PL-70×9×269

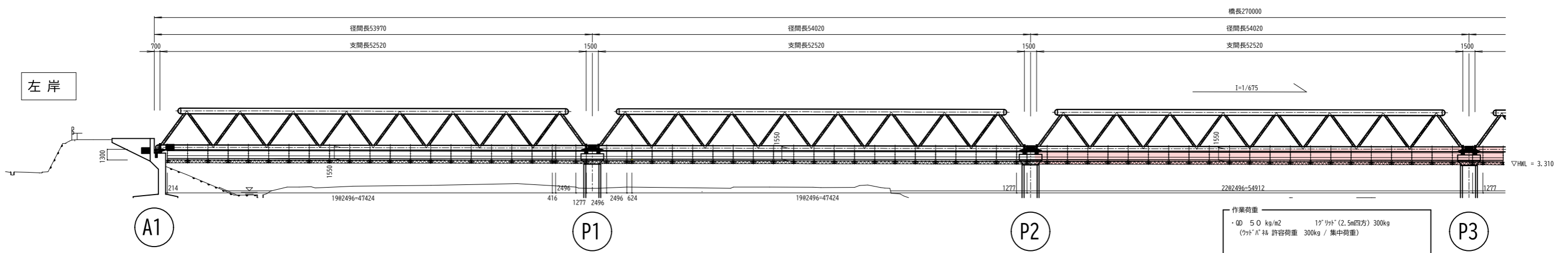
平面図 S=1:250

閉伊川水管橋 施工要領図その1 (参考図)

凡例
○ : フェーンをノットに取付ける個所を示す。

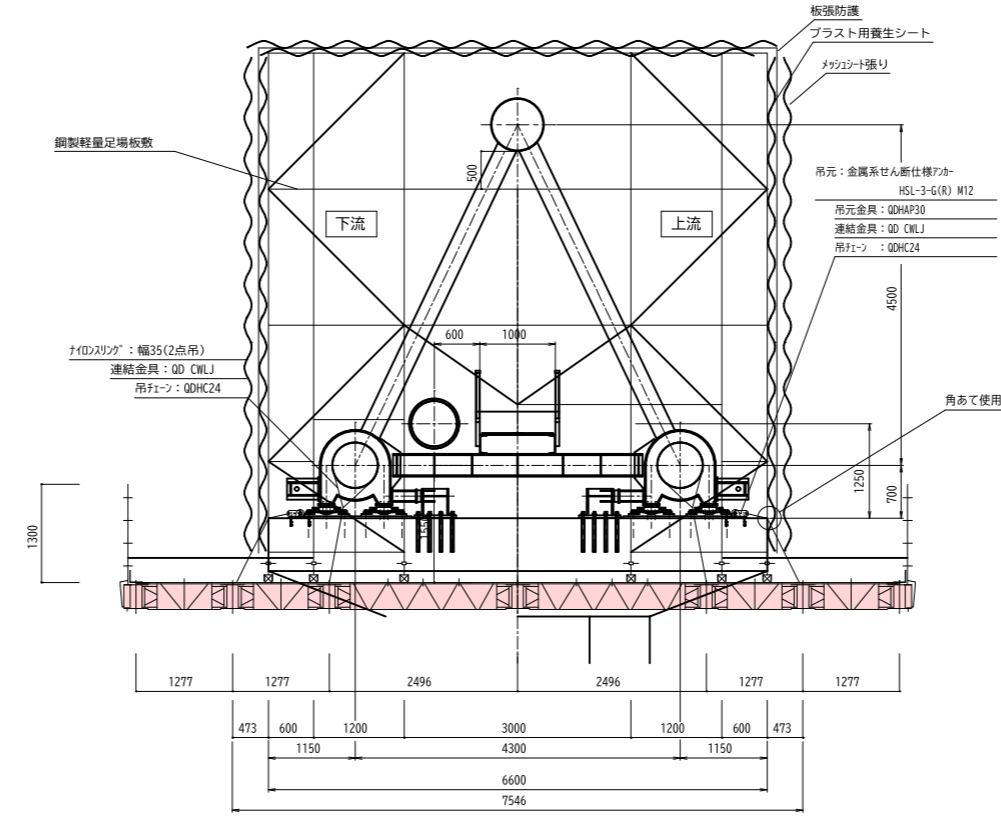
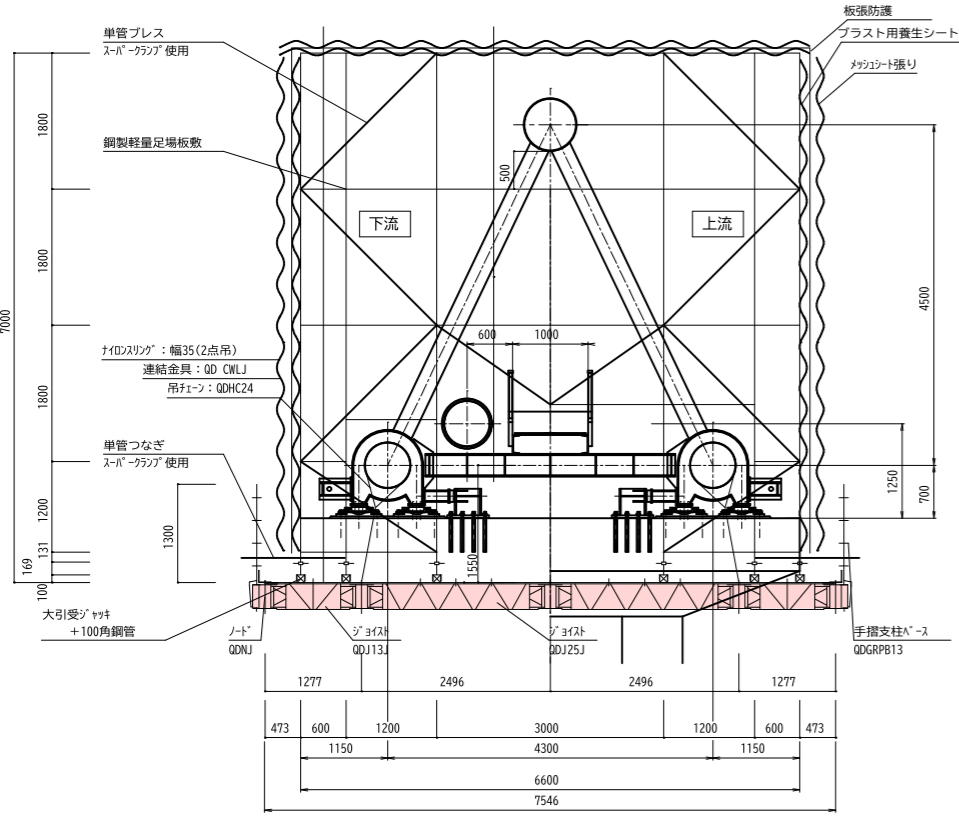


側面図 S=1:250

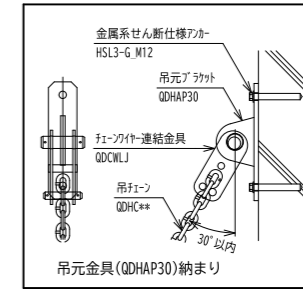
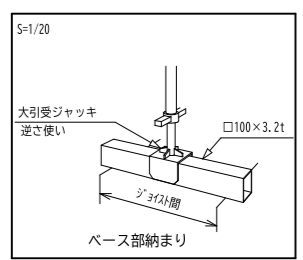
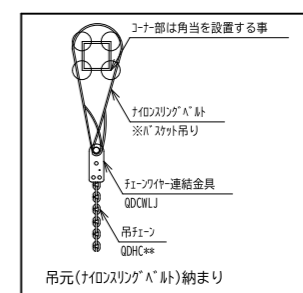


標準断面図 S=1:50

橋脚周り断面図 S=1:50



作業荷重
・QD 50 kg/m² 17'リット(2.5m四方) 300kg
(ノット^ノ許容荷重 300kg / 集中荷重)
・中段足場 80 kg/2m²
QDと中段足場の上下同時作業は禁止とする



宮古市公共下水道		宮古市上下水道部
宮古市宮古第9地割地内		
宮古市公共下水道閉伊川水管橋上部工塗装その1工事		
参考図 - 1	施工要領図その1 (参考図)	
課長	設計	製図
令和8年6月	縮尺: 図示	

