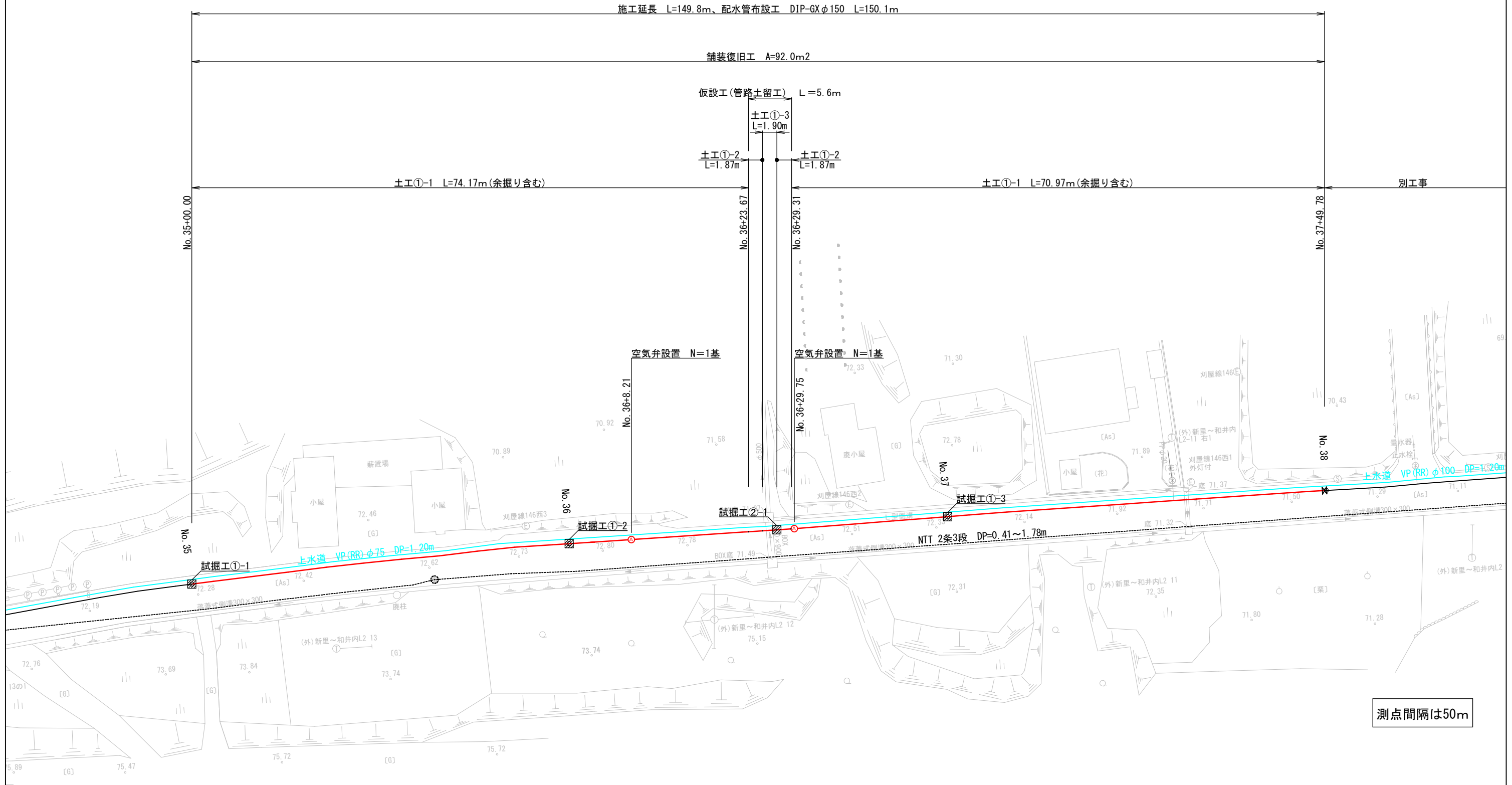
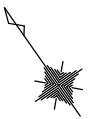




# 平面図

S=1:500

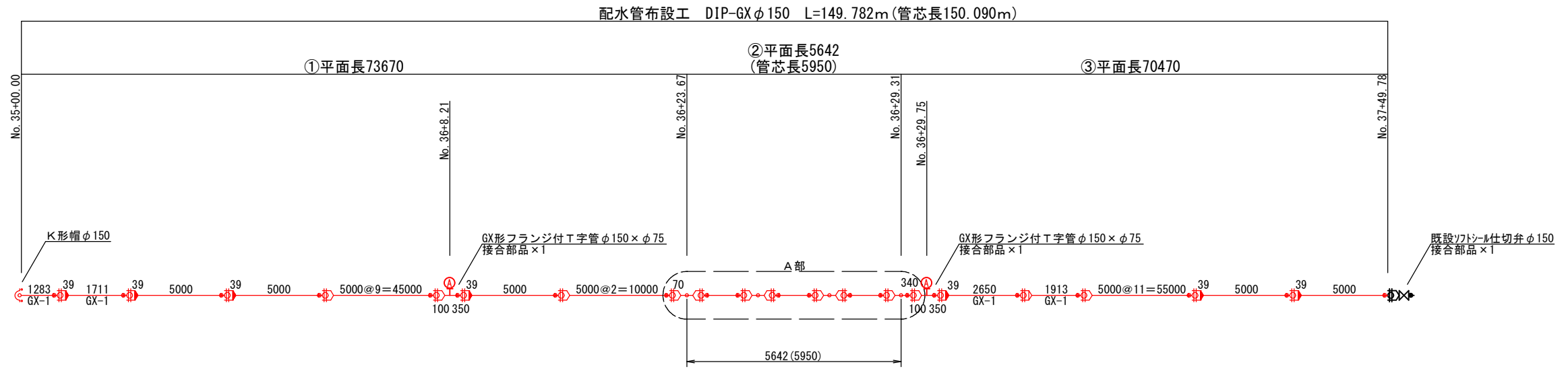


R 8 実施			
宮古市上下水道部施設課	工事名	新里地区配水管布設替(その2)工事	
	図種	平面図	
	縮尺	1:500	
	年月	令和8年5月	業内

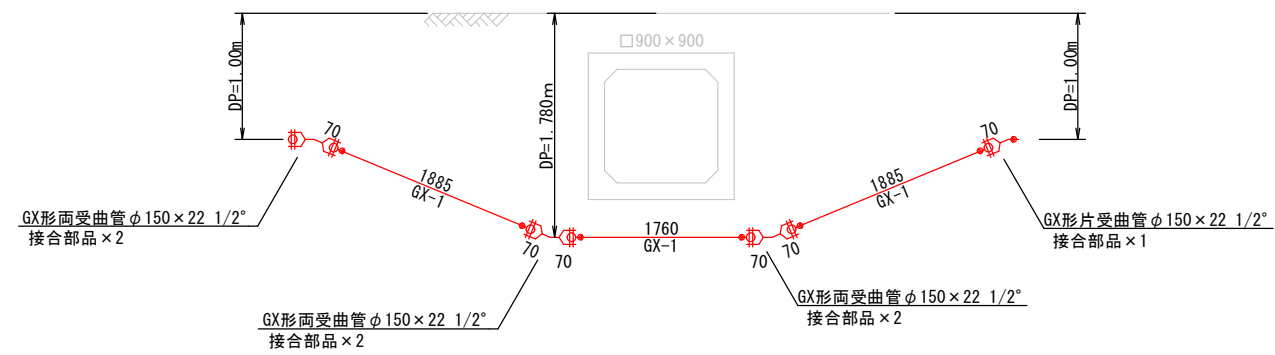


# 管割図(参考)

S=FREE



## A部断面図

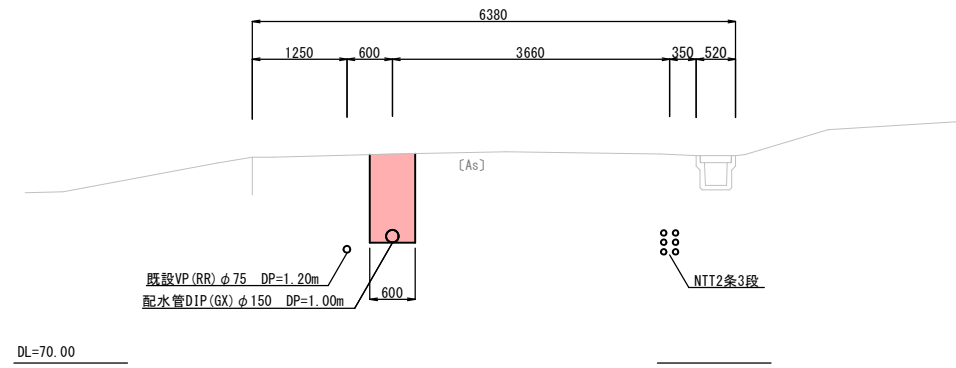


### R 8 実施

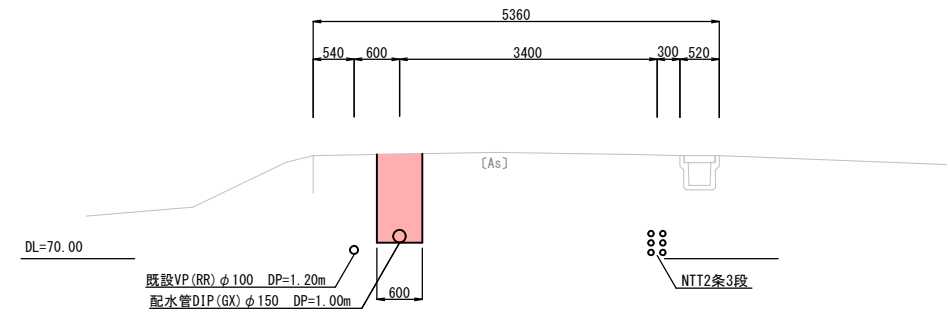
宮古市上下水道部施設課	工事名	新里地区配水管布設替(その2)工事		
	図種	管割図(参考)		
	縮尺	FREE		
	年月	令和8年5月	業内	4/8

横断面図  
S=1:100

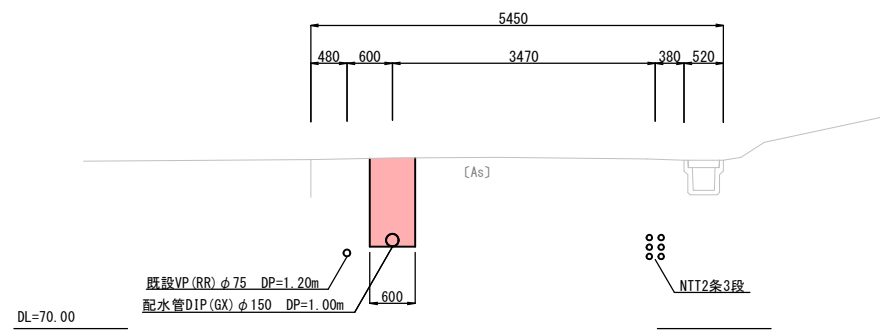
NO. 36  
GH=72.76



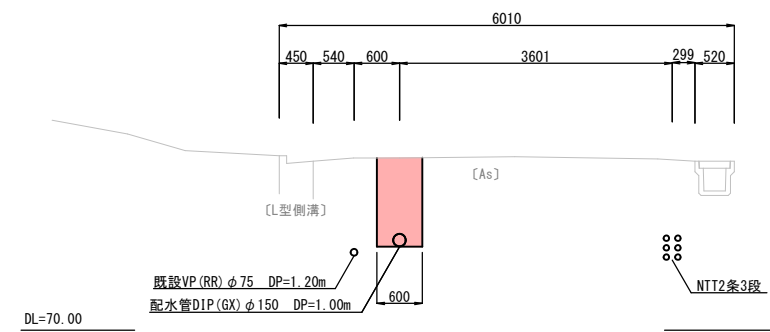
NO. 38  
GH=71.38



NO. 35  
GH=72.25



NO. 37  
GH=72.27



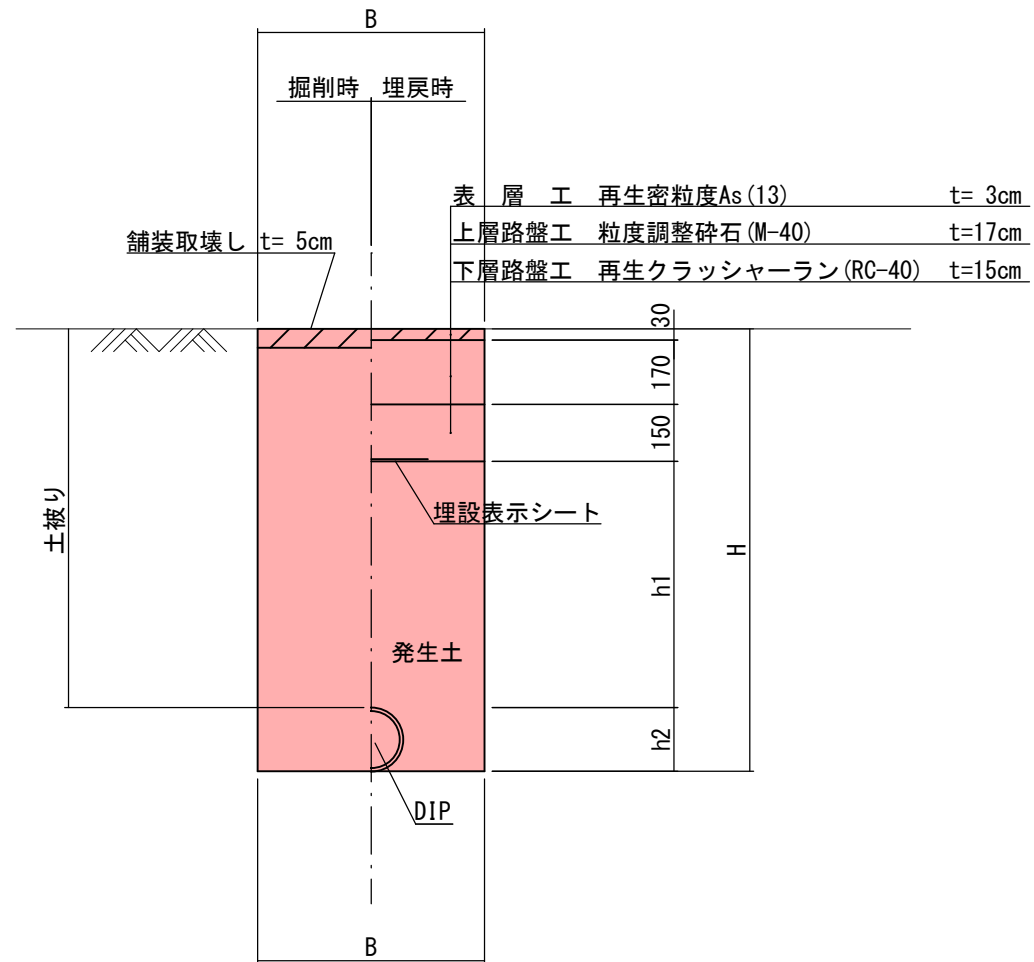
R 8 実施

宮古市上下水道部施設課	工事名	新里地区配水管布設替(その2)工事		
	図種	横断面図		
	縮尺	1:100		
	年月	令和8年5月	業内	5/8

# 掘削断面図

S=1 : 20

土工① 市道  
掘削及び仮復旧



掘削断面	管種呼び径	土被り	B	h1	h2	H
①-1	DIP φ 150	1000	600	650	170	1170
①-2	DIP φ 150	1390	900	1040	170	1560
①-3	DIP φ 150	1780	900	1430	170	1950
試掘工①	—		1000	650※	170※	1170
試掘工②	—		1000	980※	170※	1500

※路盤より下は人力掘削とする

### 埋戻土に関する注意事項

- 埋戻土は、発生土を使用することを基本とする。
- 発生土が良質でない場合は、埋戻土材料の選択について監督員と協議すること。

### R 8 実施

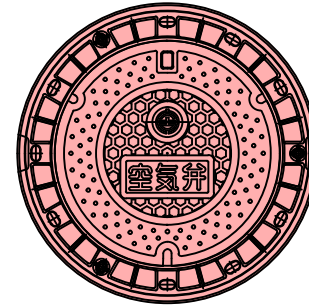
宮古市 上下水道部 施設課	工事名	新里地区配水管布設替(その2)工事		
	図種	掘削断面図		
	縮尺	1 : 20		
	年月	令和8年5月	業内	6 / 8

# 弁筐標準図

S=1 : 20

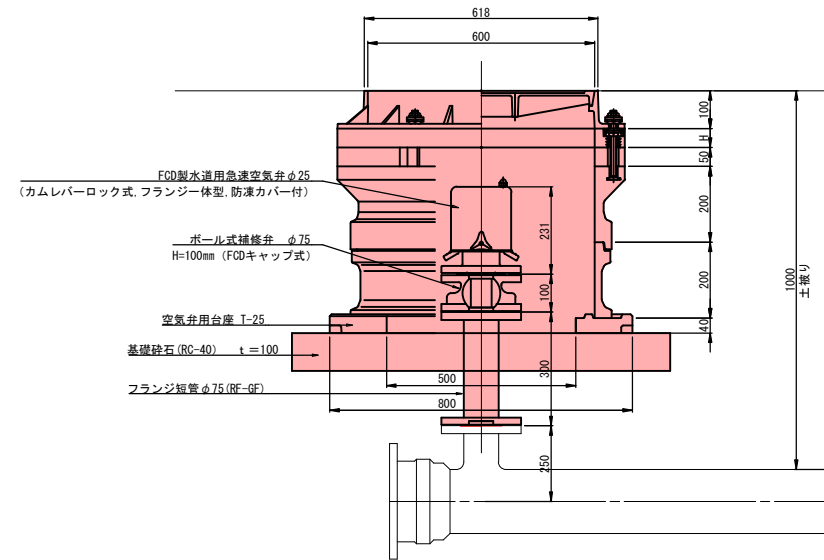
## 空気弁および弁筐

### 平面図



※蓋の色は、（青色）とし、名入りとする。

### 側面図

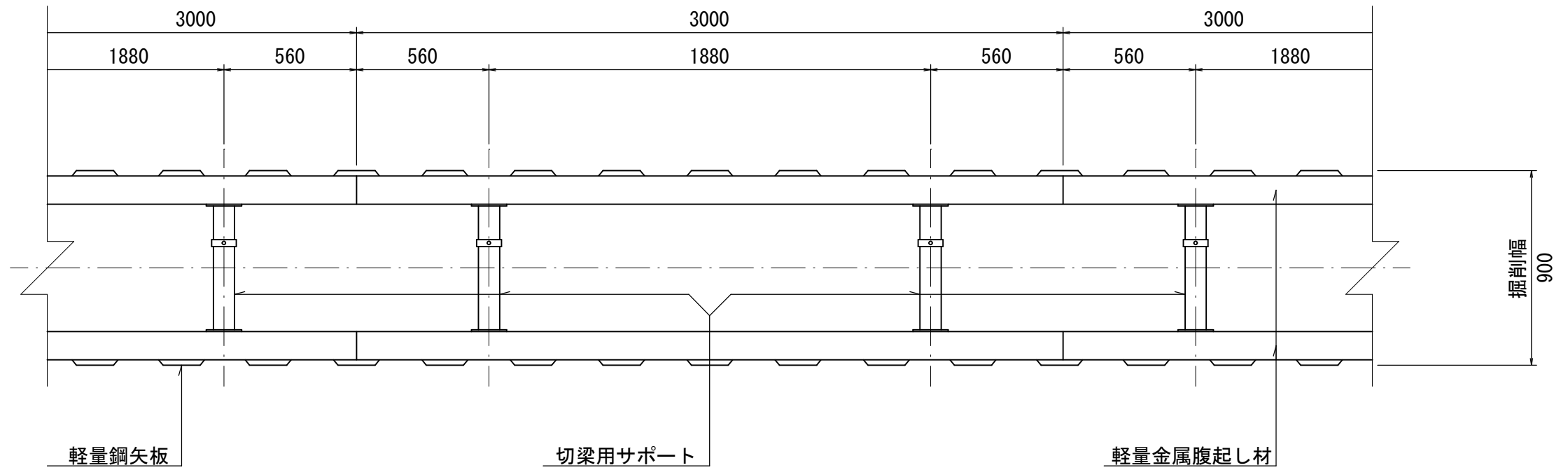


### R 8 実施

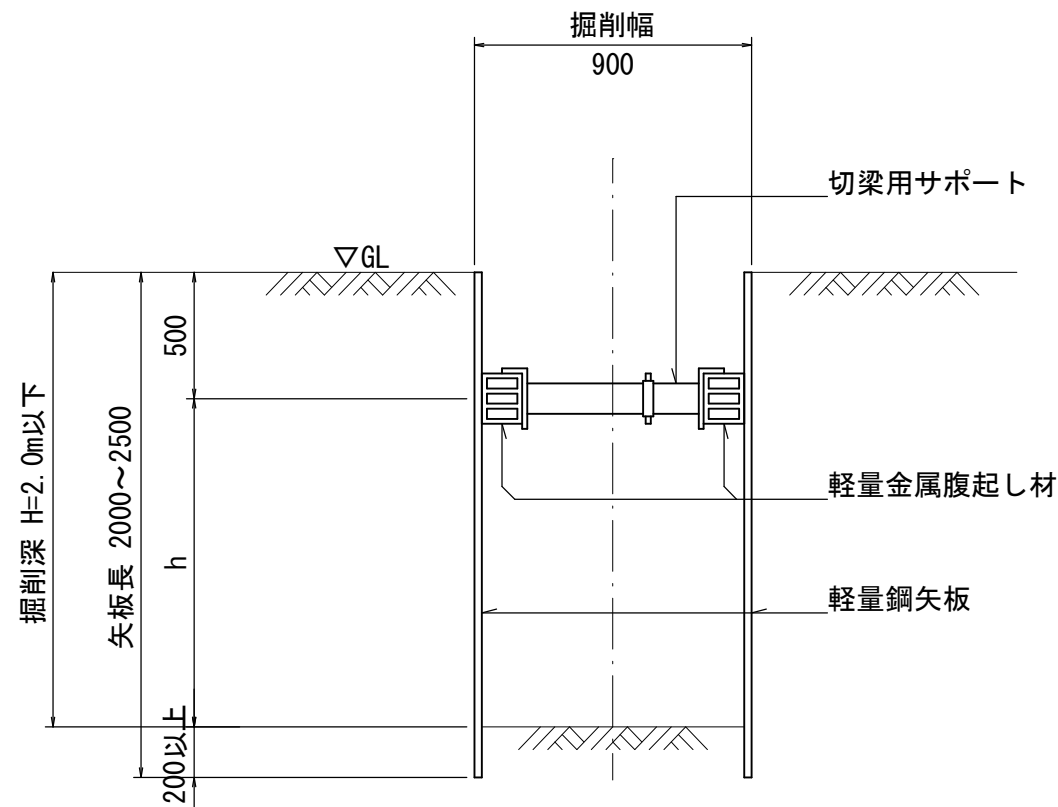
宮古市上下水道部施設課	工事名	新里地区配水管布設替(その2)工事		
	図種	弁筐標準図		
	縮尺	1 : 20		
	年月	令和8年5月	業内	7 / 8

土留工標準図

S=FREE



1 段支保断面図



R 8 実施

宮古市上下水道部施設課	工事名	新里地区配水管布設替(その2)工事		
	図種	土留工標準図		
	縮尺	FREE		
	年月	令和8年5月	業内	8/8