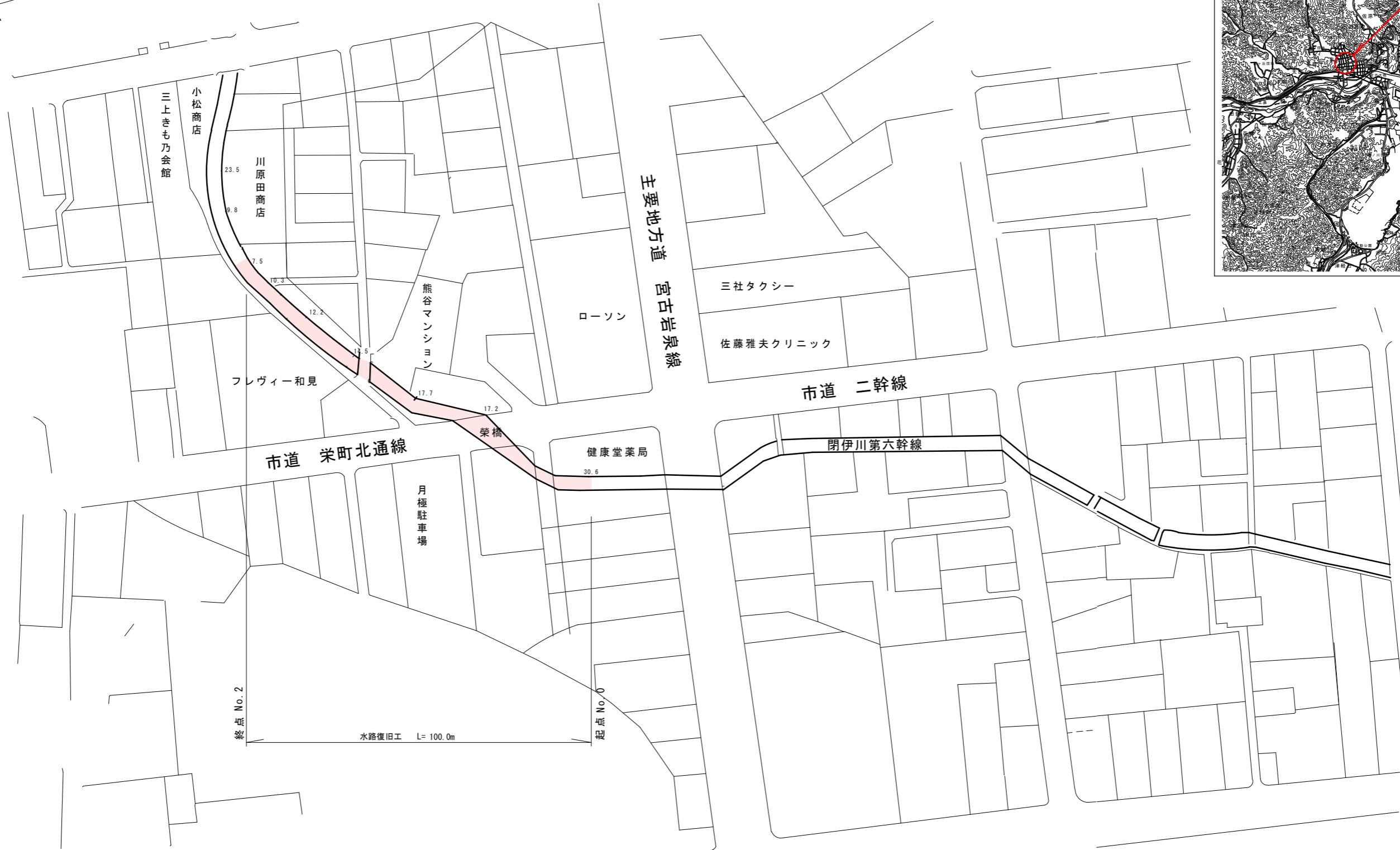
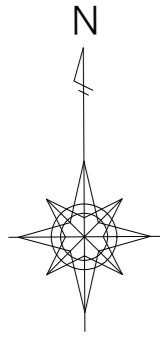
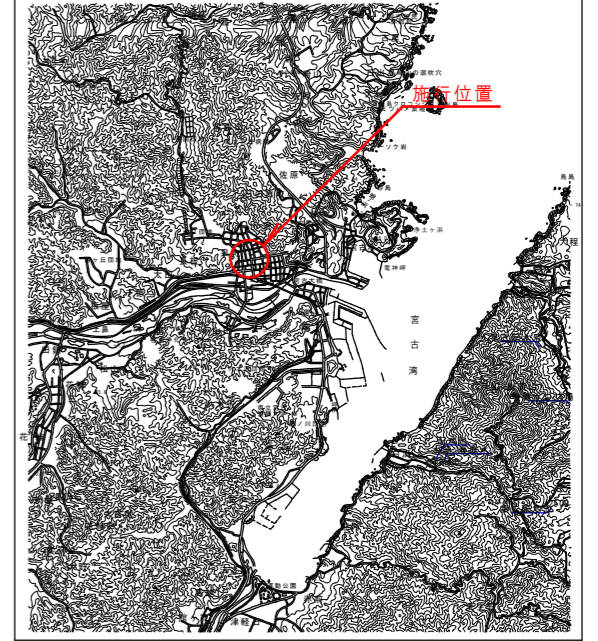


平面図

S = 1 : 500

位置図

S=1:50,000



令和8年度

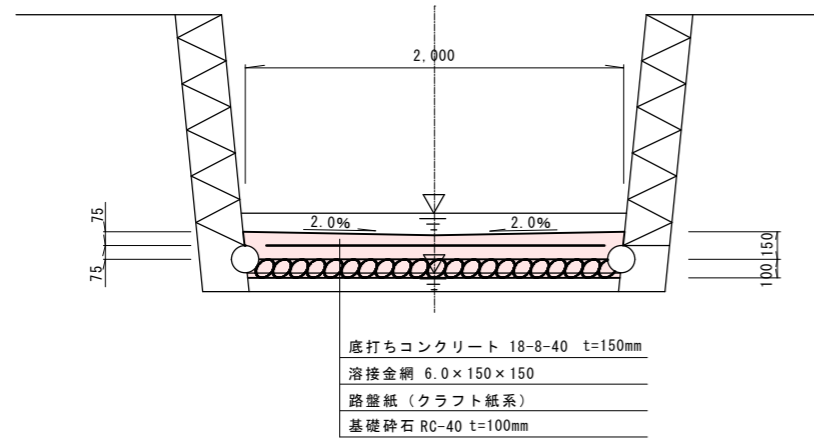
閉伊川第六雨水幹線改修工事				宮古市 上下水道部
宮古市栄町 地内				
全 2 枚中 1	平面図			
課長	設計	製図		
8年5月		縮尺 図示		

詳細図

S = 1 : 10

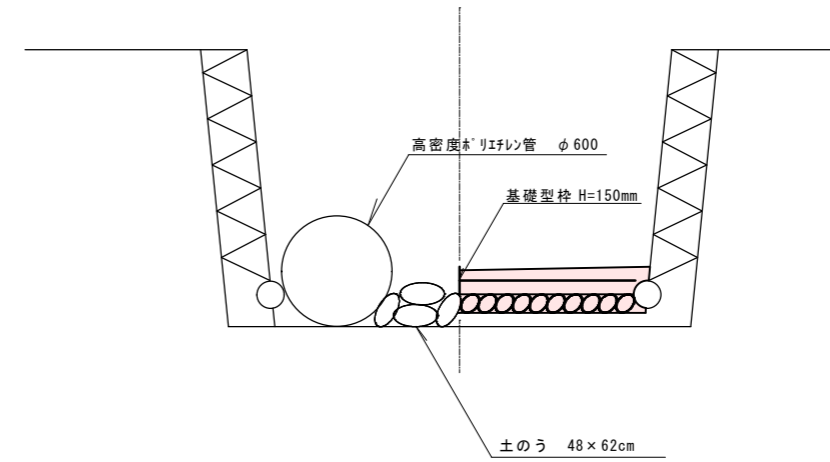
復旧工

S=1 : 20



仮設工

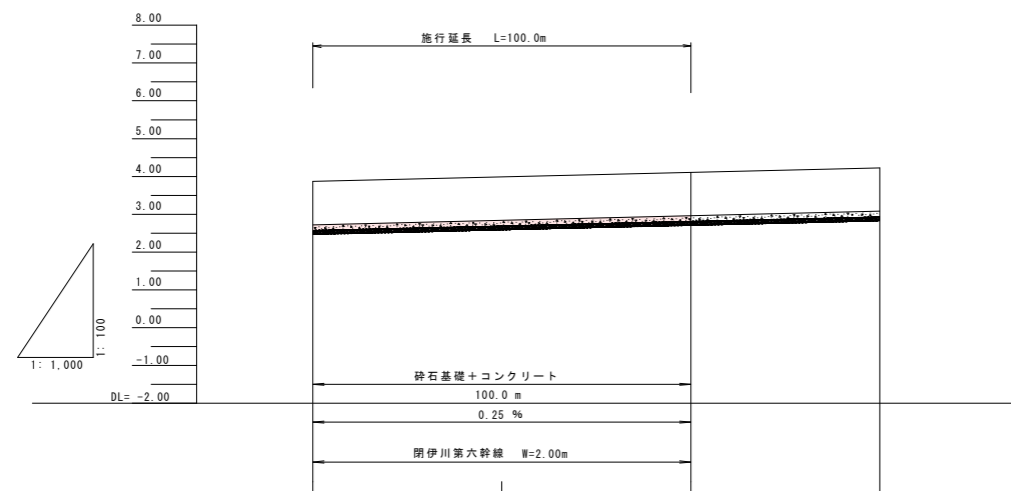
S=1 : 20



縦断図

V=1 : 100

H=1 : 1,000

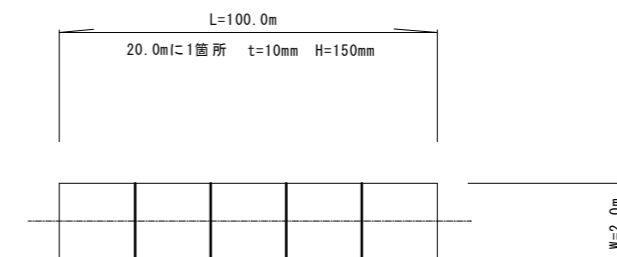


地盤高	3.87	4.00	4.12	4.24
河床高	2.47	2.60	2.72	2.84
追加距離	0.00	50.00	100.00	150.00
測点	No.0	No.1	No.2	No.3

目地位置図

V=1 : 100

H=1 : 1,000



令和8年度

閉伊川第六雨水幹線改修工事		宮古市上下水道部
宮古市栄町 地内		
全 2 枚中 2	詳細図(復旧工、仮設工)	
課長	設計	製図
8年5月	縮尺	図示