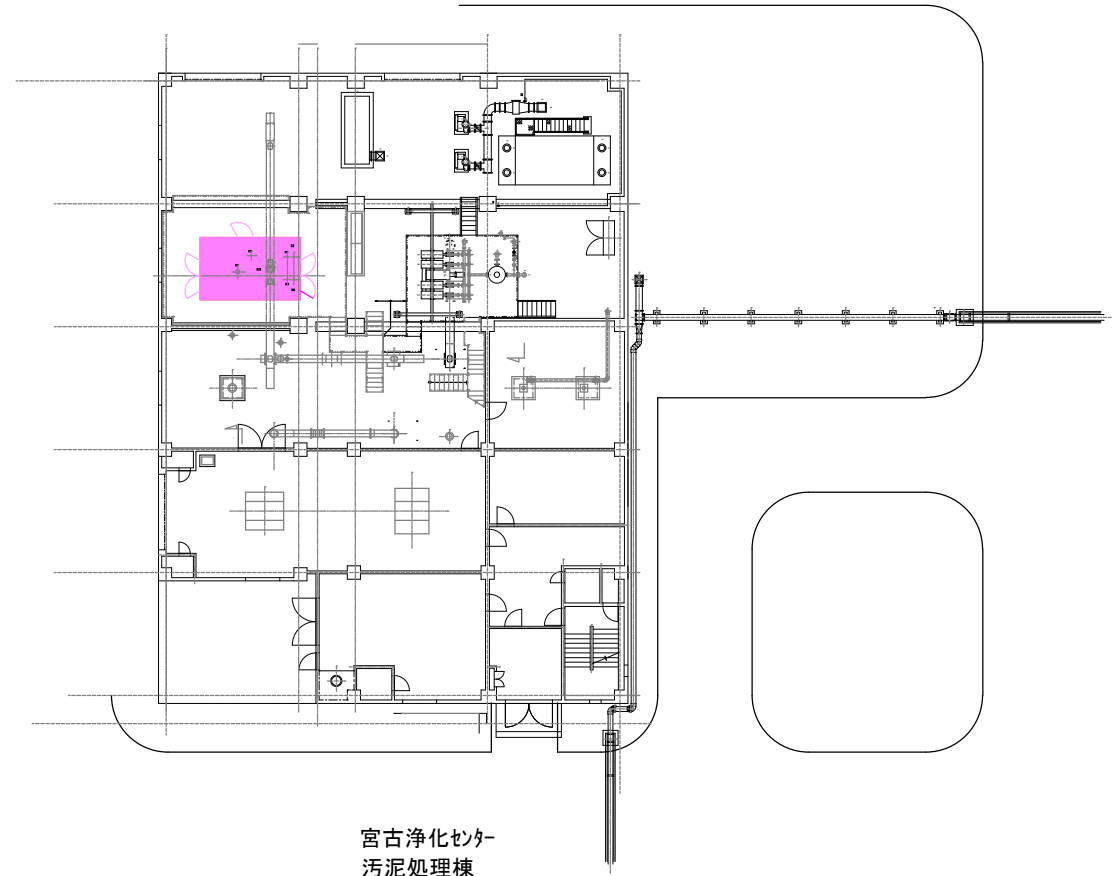
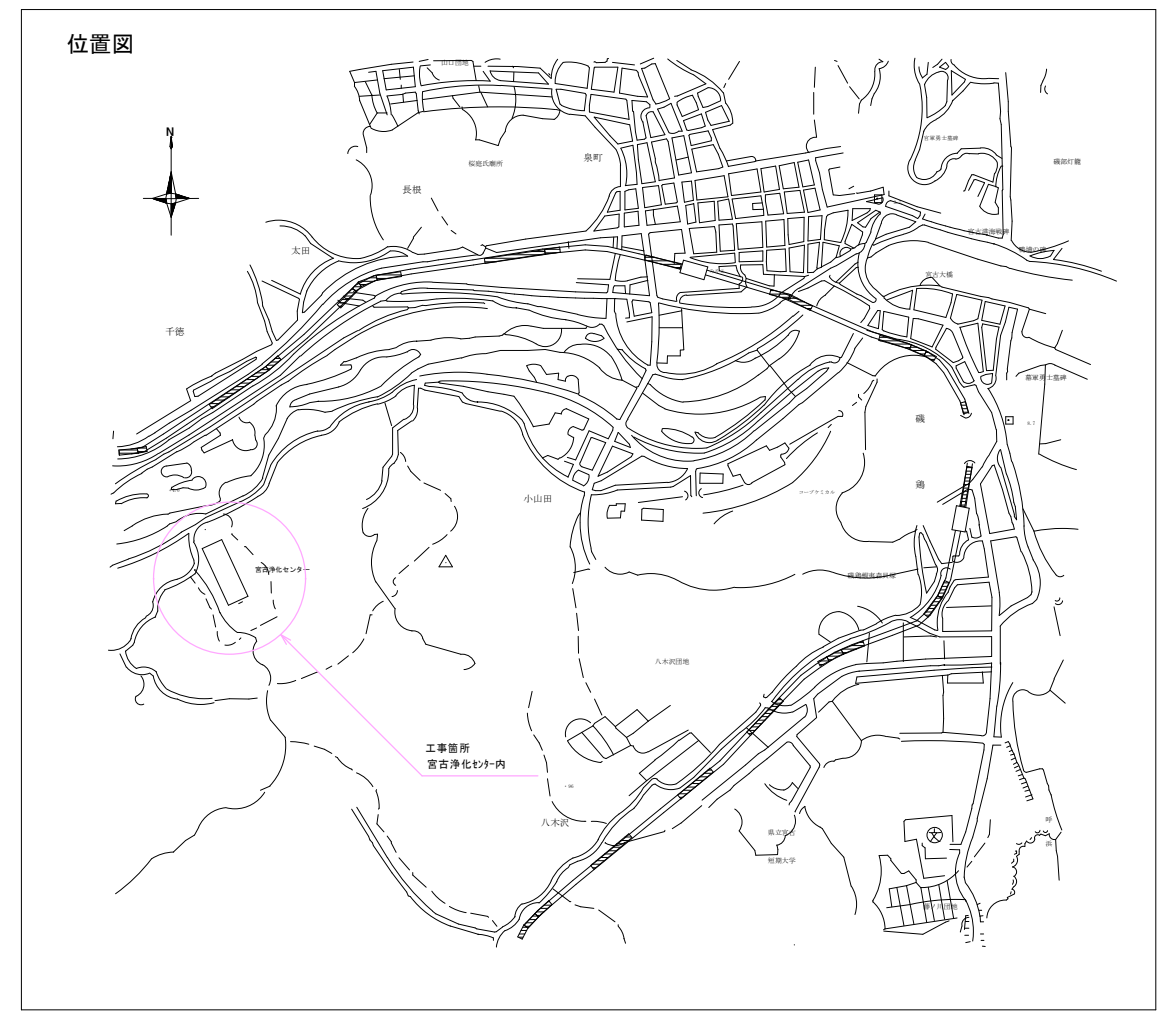
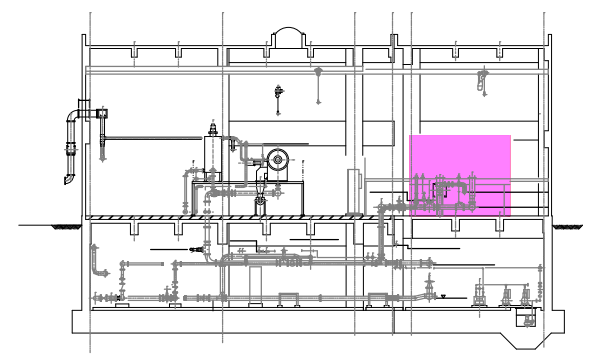


平面図
宮古浄化センター
S : 1/800 (A1)



宮古浄化センター
汚泥処理棟
1階平面図
S : 1/200

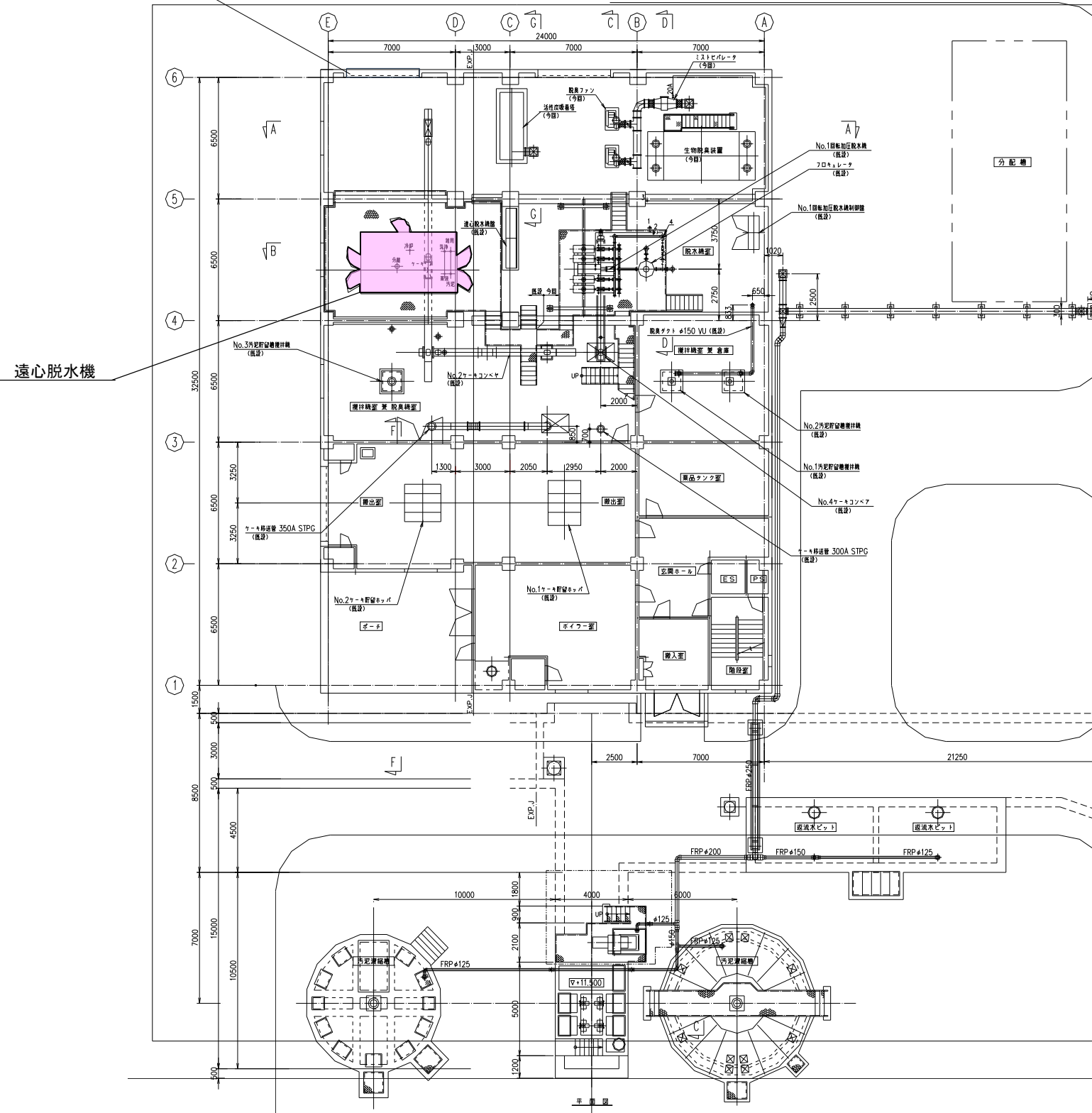


宮古浄化センター
汚泥処理棟
脱水機設置階断面図
S : 1/200 (A1)

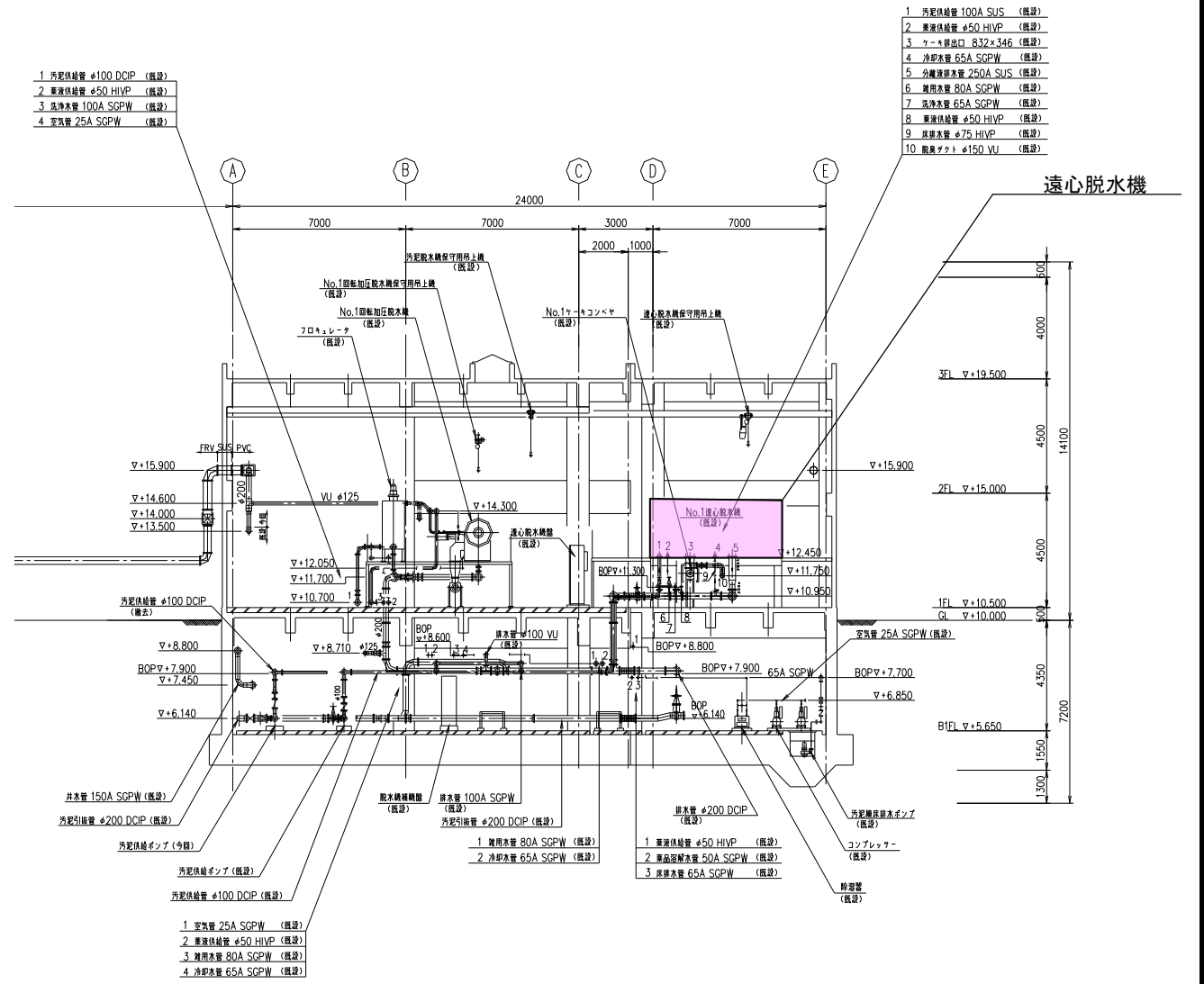
今回改修対象

宮古市上下水道部施設課	工事名	宮古市浄化センター 遠心脱水機改修工事		
	図種	施設位置図、平面図		
	縮尺	図示		
	月日	令和8年7月	葉内	1/7

脱水機室 搬入出口
(天井クレーンあり)



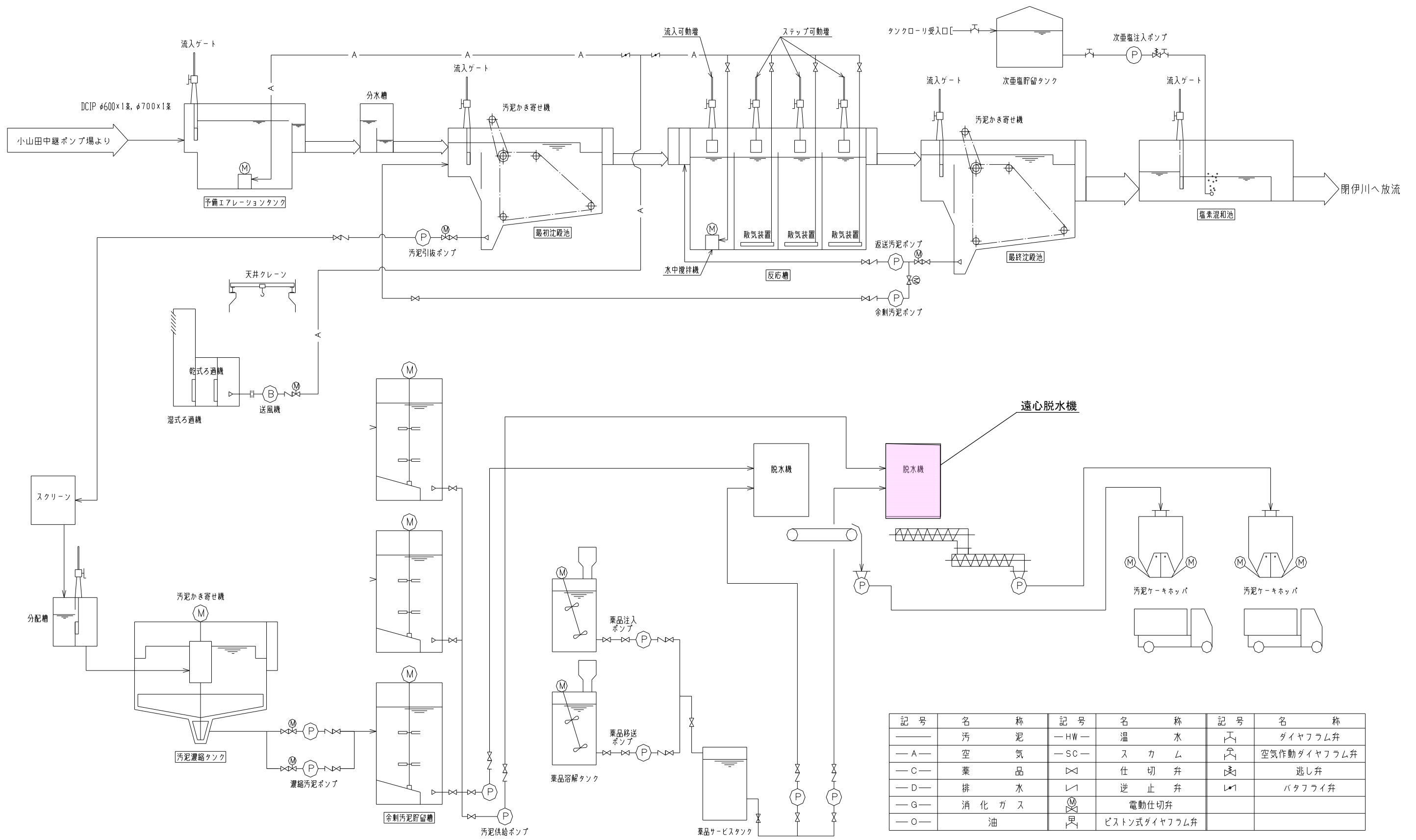
汚泥処理棟 1階平面図



汚泥処理棟 断面図 (B-B)

今回改修対象

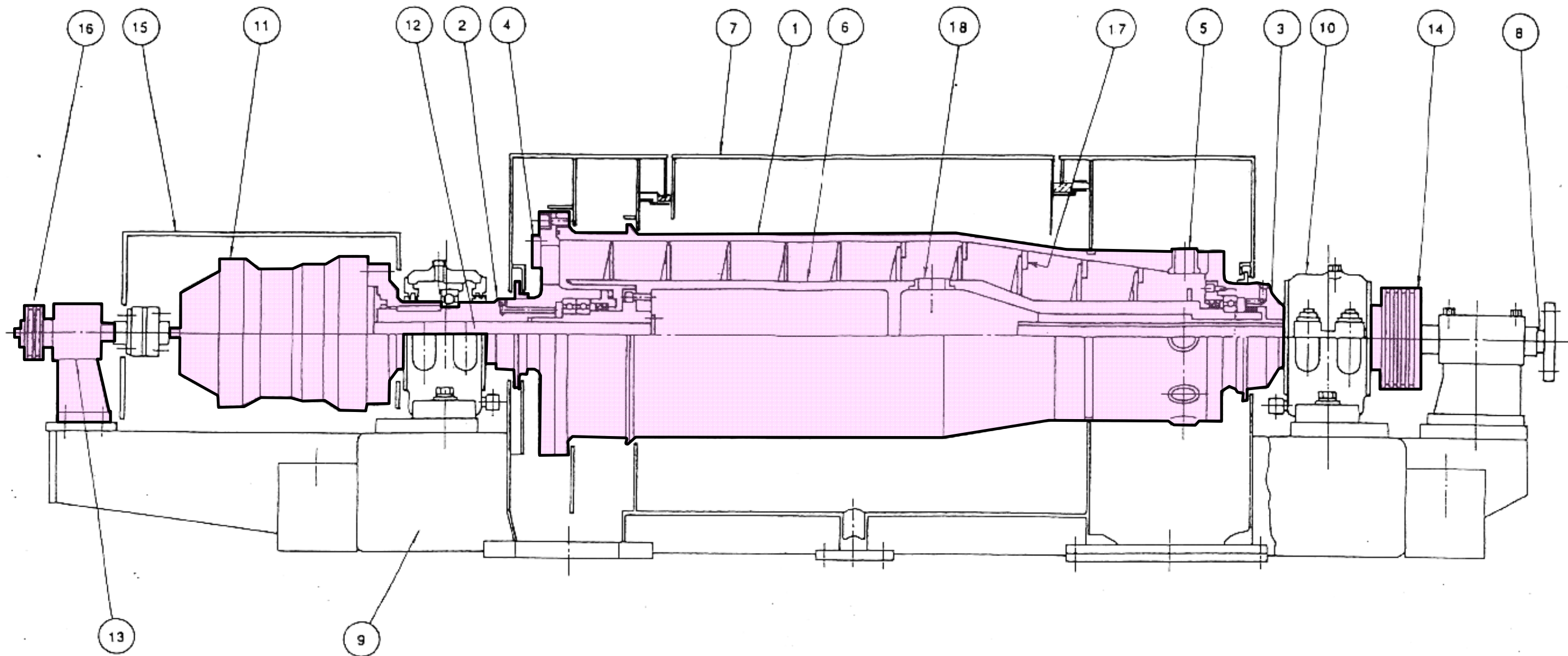
宮古市上下水道部施設課	工事名	宮古浄化センター 遠心脱水機改修工事
	図種	汚泥処理棟 施設平面図、断面図
	縮尺	Free
年月	令和8年7月	業内 2/7



記号	名称	記号	名称	記号	名称
—	汚泥	—HW—	温水	⊗	ダイヤフラム弁
—A—	空気	—SC—	スカム	⊗	空気作動ダイヤフラム弁
—C—	薬品	⊗	仕切弁	⊗	逃し弁
—D—	排水	∟	逆止弁	∟	バタフライ弁
—G—	消化ガス	⊗	電動仕切弁		
—O—	油	⊗	ピストン式ダイヤフラム弁		

今回改修対象

宮古市上下水道部施設課	工事名	宮古浄化センター 遠心脱水機改修工事	
	図種	水処理、汚泥処理 フローシート	
	縮尺	Free	
	年月	令和8年7月	業内



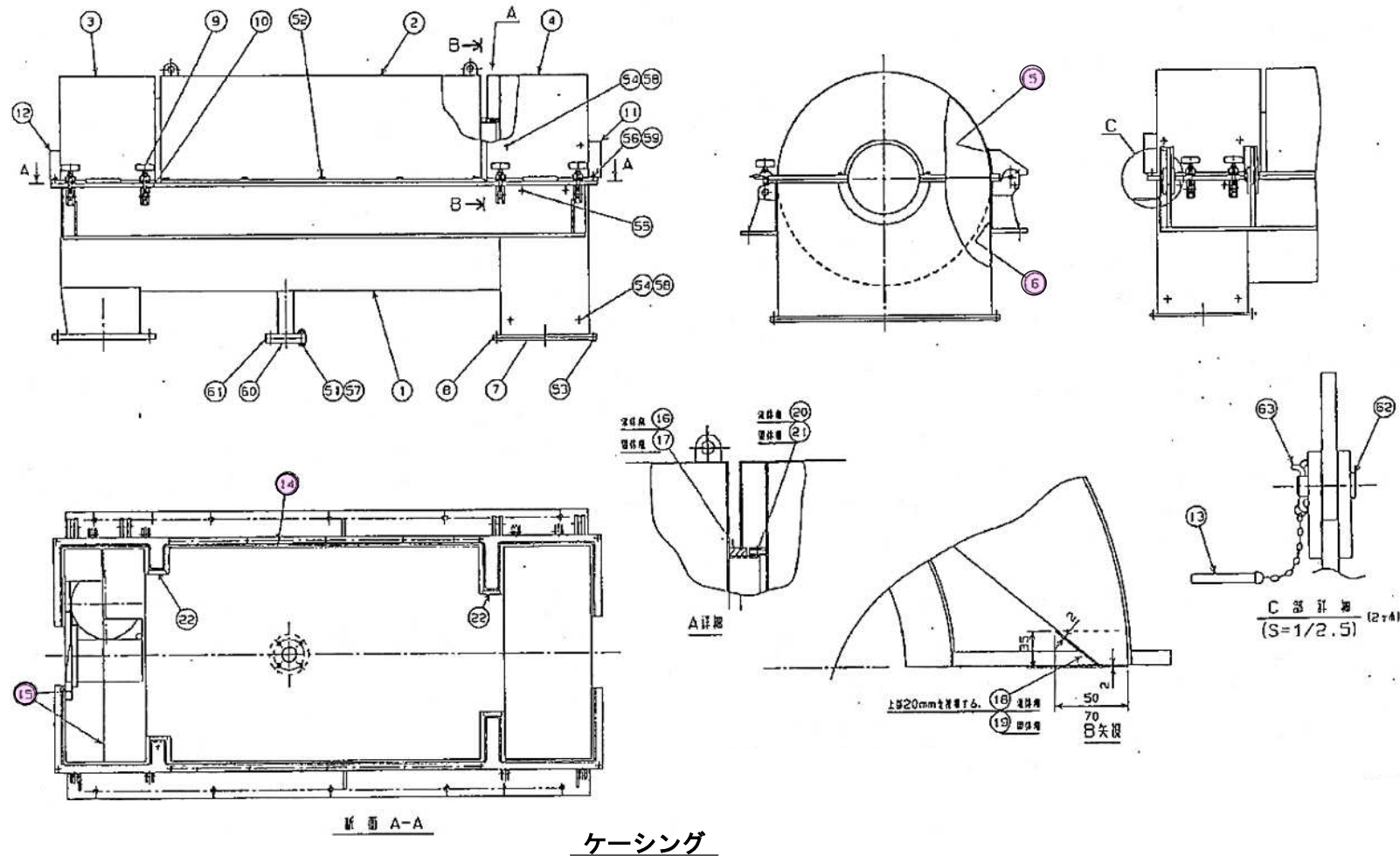
符号	名称	材質	符号	名称	材質	符号	名称	材質
1	外胴ボウル	SUS304	8	フィードパイプ	SUS304	15	ギヤボックスカバー	SS400
2	外胴軸(大径側)	SUS304	9	フレーム	SS400	16	差速用プーリー	SS400または相当品
3	外胴軸(小径側)	SUS304	10	ベアリングボックス	FC250	17	耐摩耗チップ	タングステンカーバイト
4	オリフィスプレート	SUS304	11	ギヤボックス	FCDS00他	18	内胴吐出口ブッシュ	セラミック
5	固体吐出口ブッシュ	セラミック	12	スプラインシャフト	SCM435又は相当品			
6	内胴スクリュウ	SUS304	13	回転基座連同駆動軸受	S25C他			
7	ケーシング	SUS304	14	駆動用プーリー	S50Cまたは相当品			

今回改修対象

宮古市上下水道部施設課	工事名	宮古浄化センター 遠心脱水機改修工事	
	図種	遠心脱水機 断面図	
	縮尺	Free	
年月	令和8年7月	業内	4/7

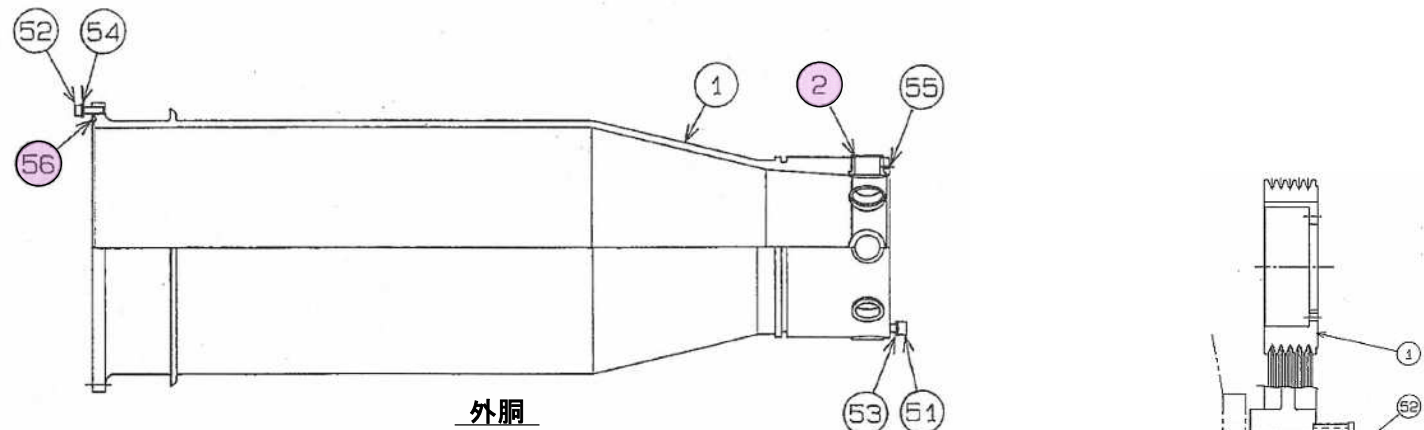
ケーシング

今回	No.	部品番号	品名	形式, 指定事項	数量	備考
	00	SS791500	ケーシング 組立品			
	01	SS791501	下部ケーシング (1/2)		1	
	02	SS791502	上部中間ケーシング		1	
	03	SS791503	上部液体ケーシング		1	
	04	SS791504	上部固体ケーシング		1	
	05	SS710504	上部固体落下板		1	
	06	SS791506	下部固体落下板		2	
	07	SS240510	固体側相フランジ		1	
	08	SS240511	固体側フランジパッキン		1	
	09	SS300505	ヒンジボルト		8	
	10	SS301506	ヒンジピン		8	
	11	SS791511	軸カバーF		1	
	12	SS791512	軸カバーG		1	
	13	SS300511	安全ピン		2	
	14	SS791514	ケーシングパッキン	6×8×3230	2	
	15	SS301510	Uゴム	5.5×13×1000	1	
	16	SS791516	スポンジパッキン (A)	15×35×1100	1	
	17	SS791517	スポンジパッキン (B)	15×35×940	1	
	18	SS791518	スポンジパッキン (C)	15×35×50	2	
	19	SS791519	スポンジパッキン (D)	15×35×70	2	
	20	SS791520	シートゴム (A)	T3×32×1020	1	
	21	SS791521	シートゴム (B)	T3×32×750	1	
	22	SS791522	シートゴム (C)	T1×12×70	4	
	51	JB117242	六角ボルト	M16×55	4	
	52	JB117135	六角ボルト	M12×30	10	
	53	JB117106	六角ボルト	M10×25	16	
	54	SS220551	十字穴付バインド小ネジ	M8×14	8	
	55	SS301552	十字穴付バインド小ネジ	M8×20	4	
	56	JB117063	六角ボルト	M8×16	4	
	57	JB215017	六角ナット 1種	M16	4	
	58	JB314004	六角袋ナット 2形	M8	12	
	59	JB614011	ばね座金 2号	8	4	
	60	JV223007	盲フランジ	10K-50	1	
	61	JV321007	フランジガasketA形	10K-50	1	
	62	JU712061	頭付ピン	20×56	4	
	63	JB811090	割ピン	5×40	4	



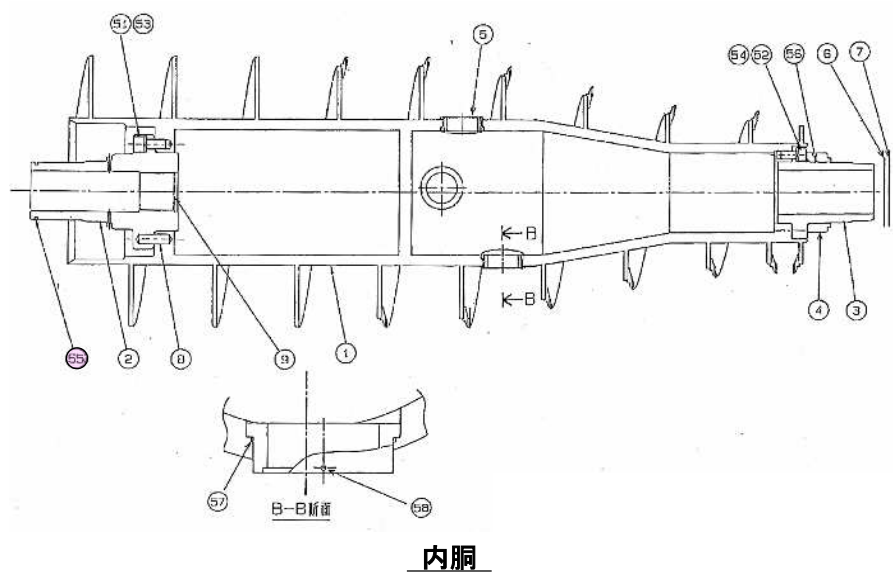
外胴

今回	No.	部品番号	品名	形式, 指定事項	数量	備考
	00	SS790200	外胴組立品			
	01	SS790205	外胴ボウル(溝付)		1	
	02	SS910202	固体吐出口ブッシュ		8	
	51	JA615134	六角穴付きボルト	M20×50	8	
	52	JA615132	六角穴付きボルト	M16×50	32	
	53	JB614017	ばね座金 2号	20	8	
	54	JB614015	ばね座金 2号	16	32	
	55	JA727030	六角穴付き止ネジ(棒先)	M6×14 アンブラコ	8	
	56	JC831019	Oリング	V585	1	



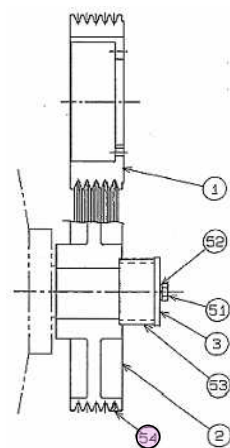
内胴

今回	No.	部品番号	品名	形式, 指定事項	数量	備考
	00	16120400	内胴組立品			
	01	HIY20226	内胴スクルー		1	
	02	SS240402	大径側内胴軸		1	
	03	SC360403	小径側内胴軸		1	
	04	SC360405	スペーサ		1	
	05	SS790405	原液吐出口ブッシュ		4	
	06	SC360412	調整シム	0.3		
	07	SC360413	調整シム	0.6		
	08	SS240406	スプリングピン		2	
	09	SS247027	プレート (2)		1	
	10	SS243001	スプラインシャフト		1	
	51	JA615125	六角穴付きボルト	M20×45	8	
	52	JA615099	六角穴付きボルト	M16×35	6	
	53	JB614017	ばね座金 2号	20	8	
	54	JB614015	ばね座金 2号	16	6	
	55	JC811070	Oリング	P105	1	
	56	JC821021	Oリング	G125	1	
	57	SC370466	Oリング	S80	4	
	58	JB842022	平行ピン		4	



外胴軸プーリ

今回	No.	部品番号	品名	形式, 指定事項	数量	備考
	01	H3Y22047	外胴軸プーリ φ222	PCD220.8	1	
	02	H3Y21129	モータプーリ φ315	PCD313.8	1	
	03	SW283202	抜け止めプレート	PL6×φ80/10.2	1	
	51	JB111083	六角ボルト	M10×20	1	
	52	JB611012	ばね座金 2号	10	1	
	53	SS793253	スペーサ	65A×40	1	
	54	JR171026	Vベルト	3V-1180	5	同一マッチングNo.

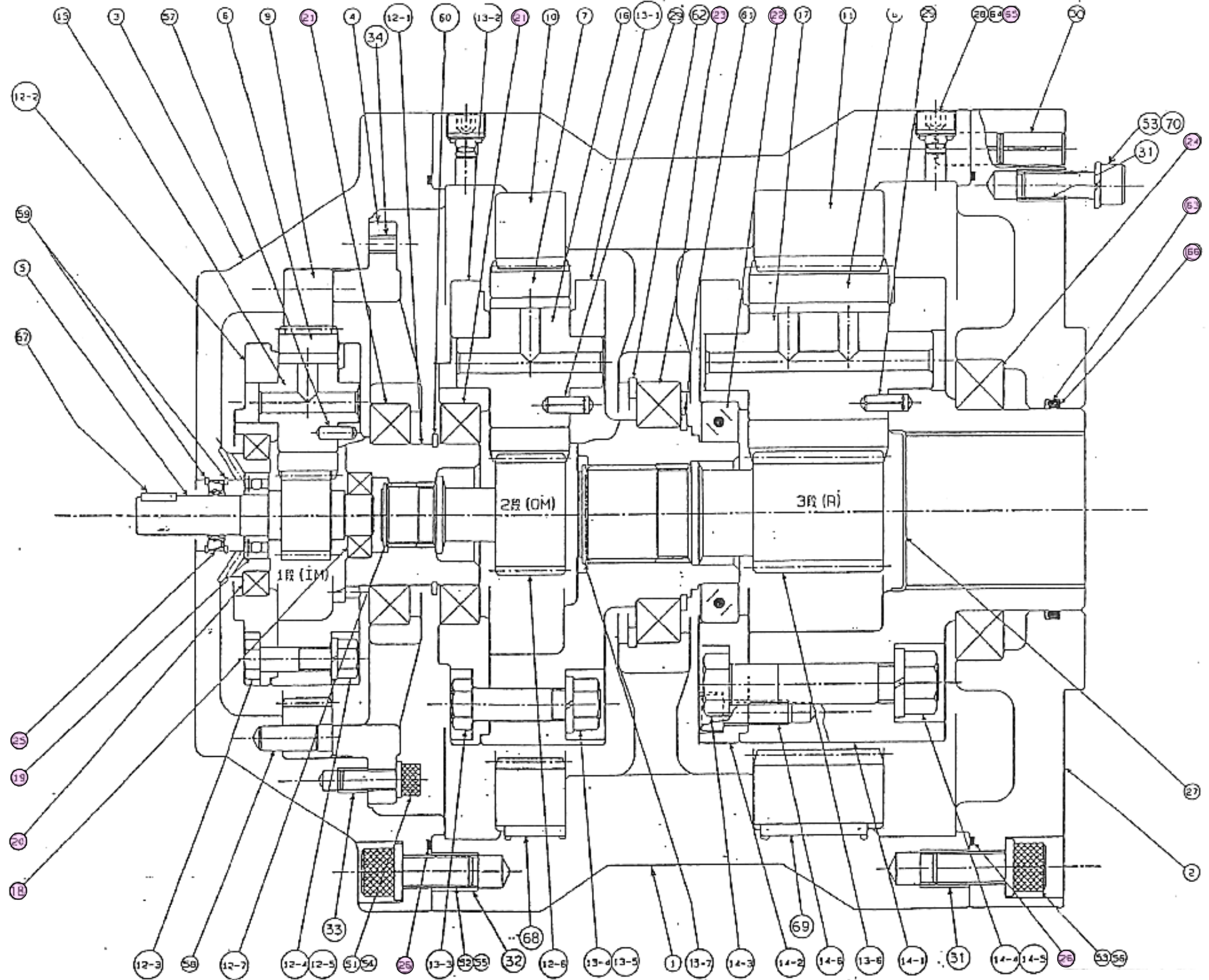


今回改修対象

宮古市上下水道部施設課	工事名	宮古浄化センター 遠心脱水機改修工事		
	図種	遠心脱水機 構造図 1		
	縮尺	Free		
年月	令和 8 年 7 月	業内	5/7	

ギヤボックス

今回	No.	部品番号	品名	形式, 指定事項	数量	備考
	00	HN202219	ギヤボックス組立品			
	01	SS247801	ケーシング本体 A		1	
	02	SS247802	本体側面板 A		1	
	03	SS247603	ケーシングリアー(3M) A		1	
	04	SS247504	ベアリングサポート(2M) A		1	
	05	SS247616	太陽歯車軸(IMK)		1	
	06	SS227407	遊星歯車(I)		3	
	07	SS247407	遊星歯車(O)		3	
	08	SS247008	遊星歯車(R)		3	
	09	SS247608	内歯車車(I)		1	
	10	SS247610	内歯車車(NOP) K		1	
	11	SS247611	内歯車車(R) K		1	
	12	SS247506	遊星枠(IM-OM)組立品		(1)	
	12-1	SS247515	遊星枠本体(IM-OM)		1	
	12-2	SS227438	遊星枠リヤー-IS		1	
	12-3	SS227039	六角リーマボルト(2)	M12×50	3	
	12-4	SS227068	小型六角ナット 1種	M12	3	
	12-5	JB611013	ばね座金 2号	12	3	
	12-1	SS247409	太陽歯車(OM)		1	
	12-7	SS247370	軸用C形止め輪	26	1	
	13	SS247419	遊星枠(OMM)組立品		(1)	
	13-1	SS247428	遊星枠本体(OM-RM)		1	
	13-2	SS247437	遊星枠リヤー(O)		1	
	13-3	SS247038	六角リーマボルト(4)	M16×85	3	
	13-4	SS227069	小型六角ナット 1種	M16	3	
	13-5	JB611015	ばね座金 2号	16	3	
	13-6	SS247025	太陽歯車(RM)		1	
	13-7	JD511026	軸用C形止め輪	42	1	
	14	SS247014	遊星枠(R)組立品		(1)	
	14-1	SS247039	遊星枠本体(R)		1	
	14-2	SS247040	遊星枠リヤー(R)		1	
	14-3	SS247041	六角リーマボルト(5)	M20×105	3	
	14-4	SS247067	小型六角ナット 1種	M20	3	
	14-5	JB611017	ばね座金 2号	20	3	
	14-6	JA611082	六角穴付きボルト	M12×30	6	
	15	SS227416	遊星歯車軸(I)		3	
	16	SS247445	遊星歯車軸(OM)		3	
	17	SS247046	遊星歯車軸(OR)		3	
○	18	SS247319	ボールベアリング		1	
○	19	SS247334	ボールベアリング		1	
○	20	SS247071	ボールベアリング		1	
○	21	SS247022	ボールベアリング		2	
○	22	SS247077	アンギュラボールベアリング		1	
○	23	SS247023	ボールベアリング		1	
○	24	SS247042	ボールベアリング		1	
○	25	SS247324	オイルシール	TC19358	1	
○	26	SS247810	Oリング (4)		1	
	27	SS247027	プレート (2)		1	
	28	SS227028	給油口プラグ		4	
	29	SS247044	スプリングピン	8×20	12	
	30	SS247047	ロックピン	D16×31	8	
	31	SS247813	ヘリサート	M16(2D)	24	
	32	SS227308	ヘリサート	M12(2D)	14	
	33	SS247615	ヘリサート	M8(2D)	12	
	34	SS227310	ヘリサート	M10(1D)	2	
	51	JA611065	六角穴付きボルト	M8×25	12	
	52	JA611097	六角穴付きボルト	M12×35	12	
	53	JA611132	六角穴付きボルト	M16×50	24	
	54	JB631204	さらばね座金 2L	8	12	
	55	JB631206	さらばね座金 2L	12	12	
	56	JB631208	さらばね座金 2L	16	12	
	57	SS277058	平行ピン	D6×16 H7A	3	
	58	JB851116	平行ピン	D8×36 H7A	2	
	59	JD511021	穴用C形止め輪	35	2	
	60	JD511039	軸用C形止め輪	70	1	
	61	JD511045	軸用C形止め輪	85	1	
	62	SS247063	穴用C形止め輪	130	1	
○	63	JC811005	Oリング	P100	1	
	64	JB633205	さらばね座金 2L 黒染	10	4	
○	65	JC811005	Oリング	P7	4	
○	66	JD221068	バックアップリング T2	P100	1	
	67	JB721058	平行キー 両とがり		1	
	68	JB721112	平行キー 両とがり		2	
	69	JB721118	平行キー 両とがり		2	
	70	JB611015	ばね座金 2号	16	12	



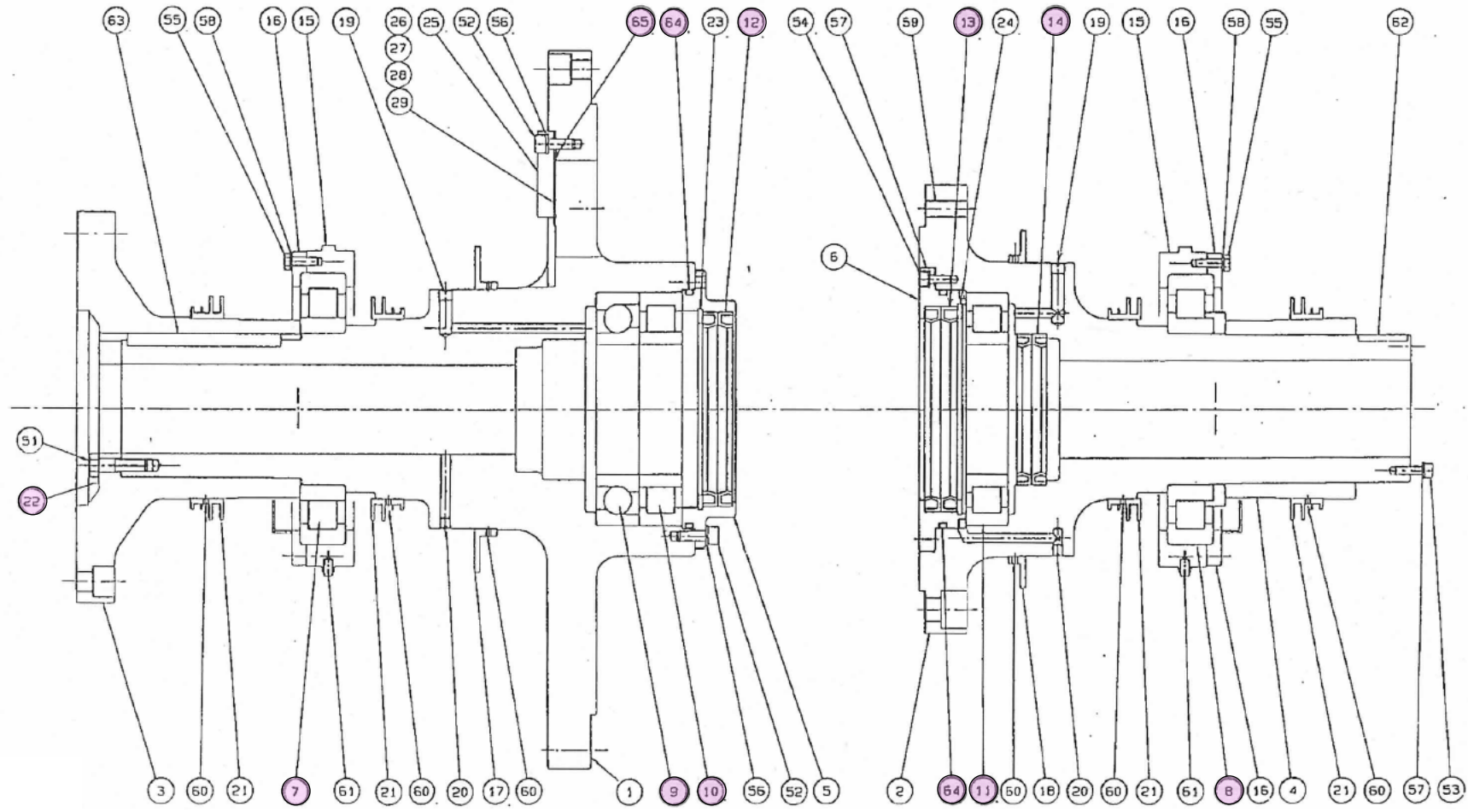
ギヤボックス

今回改修対象

宮古市上下水道部施設課	工事名	宮古浄化センター遠心脱水機改修工事	
	図種	遠心脱水機構造図2	
	縮尺	Free	
	年月	令和8年7月	業内

外 胴 軸

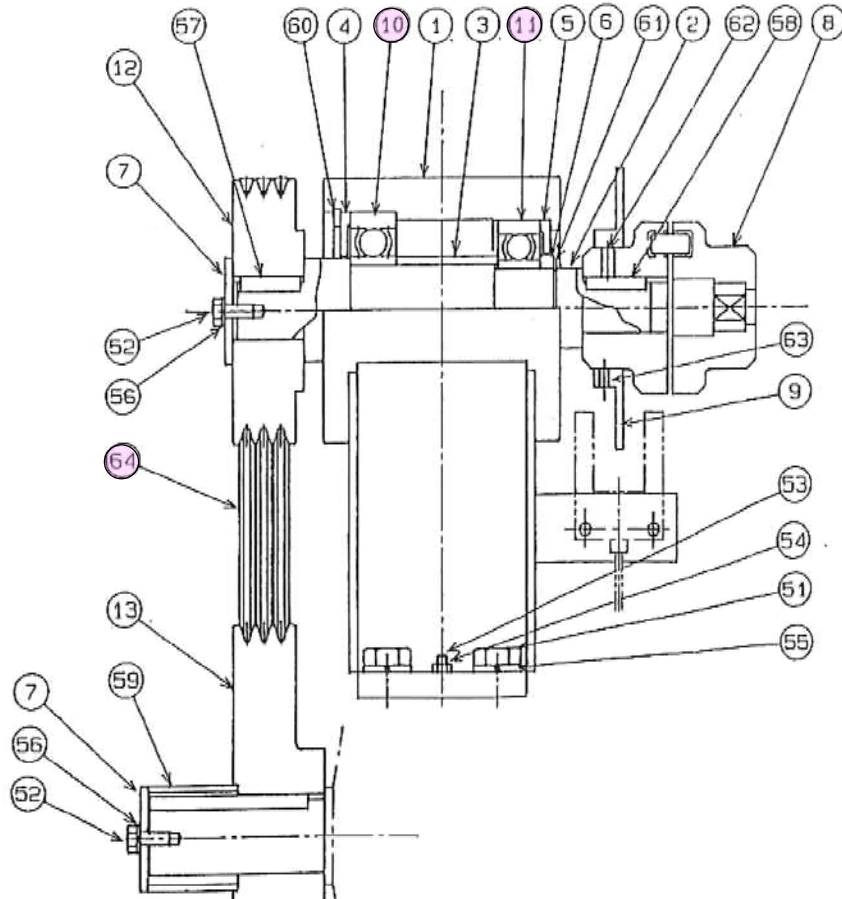
今回 No.	部品番号	品 名	形式, 指定事項	数量	備 考
00	16120300	外胴軸組立品			
01	SS790301	大径側外胴軸		1	
02	SS790302	小径側外胴軸		1	
03	H2Y20908	ギヤボックスアダプタ D	(GM)	1	
04	SS790304	ブリスベアサー		1	
05	SS240308	大径側シール押え		1	
06	SC360307	小径側シール押え		1	
07	SS030311	大径側主軸受		1	
08	SS240307	小径側主軸受		1	
09	SS240309	スラスト軸受		1	
10	SS240310	大径側ラジアル軸受		1	
11	SS240313	小径側ラジアル軸受		1	
12	SM840407	オイルシール 特V	15018014	2	
13	SS030309	オイルシール 特V	16019015	2	
14	SS300314	オイルシール 特V	11514014	2	
15	SS030310	固定側ベアリングハウジング		2	
16	SS030312	油受け		2	
17	SS240318	大径側ケースフリンガー		1	
18	SS790308	小径側ケースフリンガー		1	
19	SS330310	プラグ	PF1/4	2	
20	SS330311	プラグ	PF1/8	4	
21	SS240333	ラビリンス A		4	
22	SS240331	廻り止め座金 B		1	
23	SS240323	止め輪	ゼーガーリングJ 180	1	
24	SS030313	止め輪	ゼーガーリングJ 190	1	
25	H4Y21809	オリフィスプレート押え		4	
26	SS790313	オリフィスプレート No.3		4	
27	SS790315	オリフィスプレート No.5		4	
28	SS790317	オリフィスプレート No.7		4	
29	SS790319	オリフィスプレート No.9		4	
51	JB115209	六角ボルト	M12×45	6	
52	JA615066	六角穴付ボルト	M10×25	26	
53	JB615065	六角穴付ボルト	M8×25	6	
54	JA615051	六角穴付ボルト	M8×20	6	
55	JB111105	六角ボルト	M8×25	12	
56	JB614012	ばね座金 2号	10	26	
57	JB614011	ばね座金 2号	8	12	
58	JB611011	ばね座金 2号	8	12	
59	SS240367	六角穴付止ネジ 平先	M16×40 アンブラコ	8	
60	SS330370	六角穴付止ネジとがり先	M5×0.8×6	6	
61	JB851058	平行ピン	H7B 8×16	2	
62	SS240380	平行キー 両とがり	18×12×45	1	
63	SS240361	平行キー 両とがり	18×12×140	2	
64	JC821037	Oリング	G 210	2	
65	JC821016	Oリング	G 100	4	



外胴軸

回転差変速装置

今回 No.	部品番号	品 名	形式, 指定事項	数量	備 考
00	16121900	回転差変速装置組立品			
01	SS791901	軸受台		1	
02	SS791902	シャフト		1	
03	SC381903	スペーサ		1	
04	SC381904	ダストカバー(大)		1	
05	SC381905	ダストカバー(小)		1	
06	SC381906	ベアリング押さえ		1	
07	SC381907	抜け止めプレート		2	
08	SS791910	E97カップリング 28-18GM		1	キー式
09	SS791909	回転検出板		1	
10	SC381910	ボールベアリング	6310VV	1	
11	SC381911	ボールベアリング	6309VV	1	
12	H4Y22360	ピニオンブリー φ159.2		1	
13	SS791913	モータブリー φ180		1	
51	JB111167	六角ボルト	M16×40	4	
52	JB111083	六角ボルト	M8×20	2	
53	SS303561	ノックボルト	8×25	2	
54	JB211011	六角ナット 1種	M6	2	
55	JB611015	ばね座金 2号	16	4	
56	JB611011	ばね座金 2号	8	6	
57	JB711100	平行キー 片とがり	10×8×36	1	
58	JB721087	平行キー 両とがり	8×7×36	1	
59	SS791959	配管用炭素鋼継管	50A×60	1	
60	JD521056	穴用O形止め輪	110	1	
61	JD511027	軸用O形止め輪	45	1	
62	JA711031	六角穴付止ネジ (平先)	M8×14	1	
63	JA711019	六角穴付止ネジ (平先)	M6×10	2	
64	JR171026	Vベルト	3V-1080	3	



回転差変速装置

今回改修対象

宮古市上下水道部施設課	工事名	宮古浄化センター 遠心脱水機改修工事
	図種	遠心脱水機 構造図3
	縮尺	Free
	年月	令和8年7月
	業内	7/7